

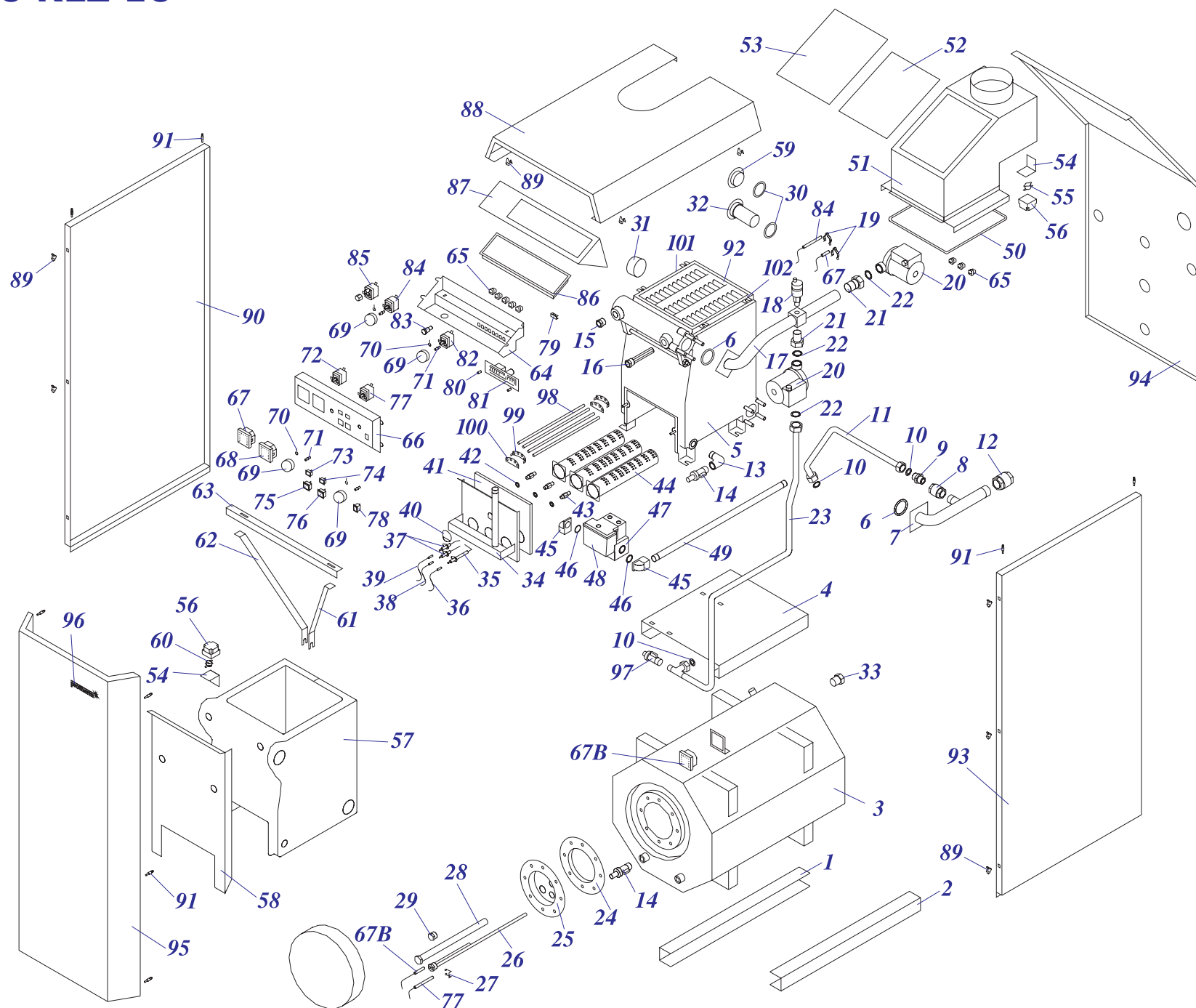
Напольные котлы

Чугунные котлы с атмосферной горелкой KLZ

| | |
|---------------------------------------|---|
| 20, 30 KLZ 10 | 1 |
| 20, 30, 40 KLZ 13/14 – МЕДВЕДЬ | 3 |
| 20, 30, 40 KLZ 15 – МЕДВЕДЬ | 5 |
| 20, 30, 40, 50 KLZ 16 – МЕДВЕДЬ | 7 |



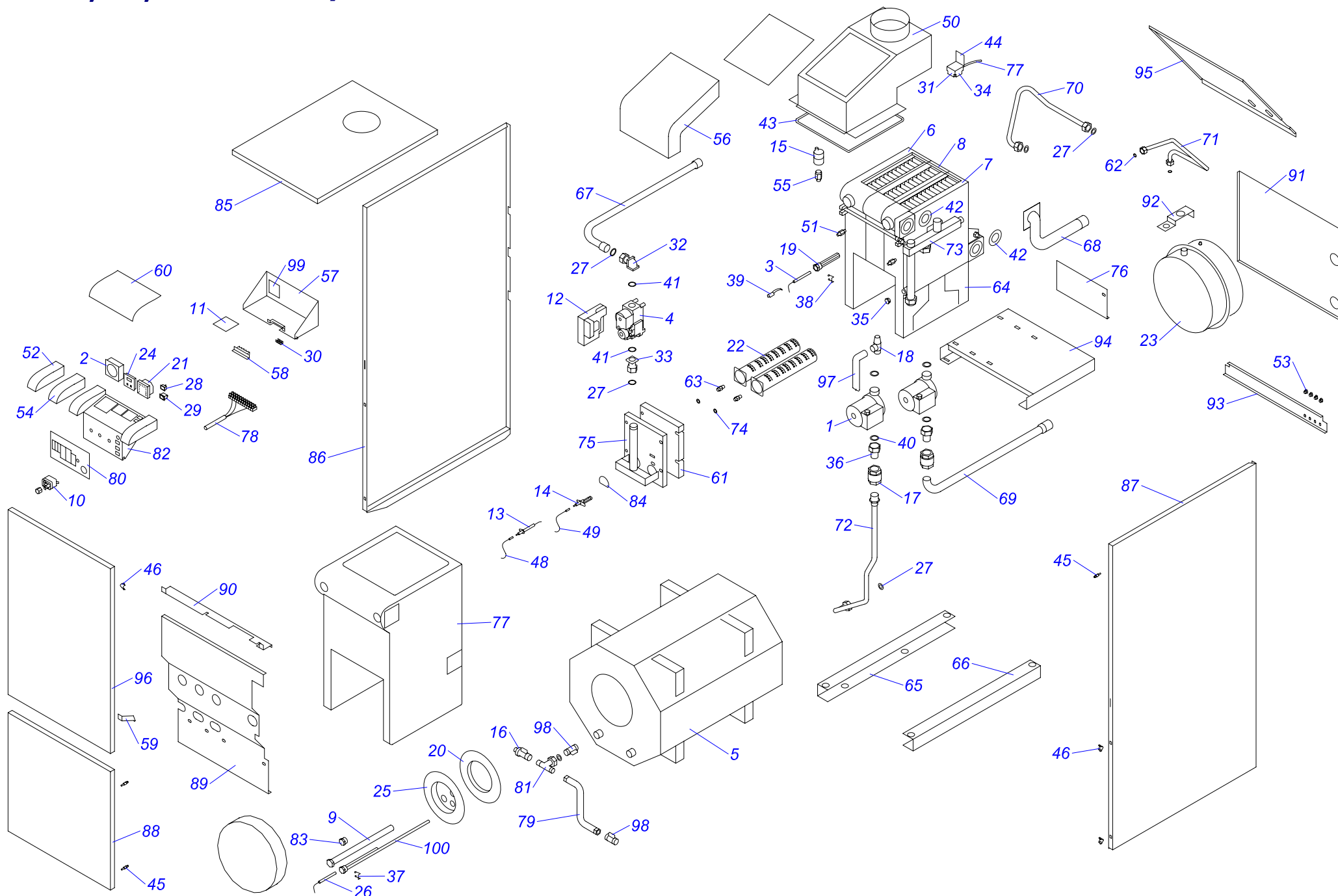
20,30 KLZ 10



20,30 KLZ 10

| № | № для заказа | Название | № | № для заказа | Название | № | № для заказа | Название |
|----|--------------|-----------------------------------|----|--------------|-----------------------------------|-----|--------------|---------------------------------|
| 1 | 0020043315 | Опора бойлера KLZ (левая) | 36 | 0020033215 | Провод электрод.ионизации KLZ | 66 | 0020033548 | Панель управления KLZ |
| 2 | 0020043316 | Опора бойлера KLZ (правая) | 37 | 0020027505 | Электрод для KLO | 67 | 0020025279 | Термометр |
| 3 | 0020025254 | Теплообменник бойлера (90 л.) | 38 | 0020033214 | Провод заземления для KLZ | 68 | 0020027570 | Манометр |
| 4 | 0020035301 | Опора под теплообмен. 20-40KLZ15 | 39 | 0020033213 | Провод к электроду розжига KLZ | 69 | 0020033442 | Ручки управления |
| 5 | 0020033758 | Теплообменник в сборе (3 секции) | 40 | 0020034066 | Створка -II | 70 | 0020033445 | Ограничительная пружина |
| | 0020043214 | Теплообменник в сборе (4 секции) | 41 | 0020033565 | Изоляция горелки 20KLO v.12 | 71 | 0020033444 | Ограничительный винт |
| 6 | 0020033476 | Прокладка 60x40x2 | | 0020033567 | Изоляция горелки 30KLO v.12 | 72 | 0020025281 | Термостат рабочий (ТУ) |
| 7 | 0020043145 | Трубка котла (обратка) - KLZ | 42 | 0020035252 | Прокладка 14x10x1 Cu-плоская | 73 | 0020033183 | Сигнализатор красный |
| 8 | 0020027545 | Обратный клапан 3/4" | 43 | 0020033277 | Форсунка для горелки 2,65мм | 74 | 0020033182 | Сигнализатор оранжевый |
| 9 | 0020033488 | Фитинг 3/4" латунный | | 0020027525 | Форсунка для горелки ПБ1,7мм | 75 | 0020027513 | Кнопка (аварийного состояния) |
| 10 | 0020027665 | Прокладка 24x15x2 | 44 | 0020033270 | Горелочные трубы | 76 | 0020033230 | Выключатель (функциональный) |
| 11 | 0020033421 | Трубка бойлера (обратка) -KLZ | 45 | 0020033314 | Фланец угловой газового клапана | 77 | 0020025285 | Термостат рабочий 3-кон. |
| 12 | 0020033332 | Обратный клапан 1" | 46 | 0020033468 | Прокладка 22x2,5 | 78 | 0020033233 | Выключатель сетевой |
| 13 | 0020033483 | Уголок 90° 1/2" | 47 | 0020025243 | Газовый клапан SIT 830 | 79 | 0020033239 | Электрический разъем - 6,3мм |
| 14 | 0020033328 | Шаровой кран выход. 1/2" | 48 | 0020025227 | Автоматика розжига 503EFD-10s | 80 | 0020033544 | Ограничительный стержень |
| 15 | 0020033439 | Заглушка 1/2" 12mmdr | 49 | 0020043108 | Трубка подачи газа в КПЗ | 81 | 0020033173 | Плата управления KLZ v.1.2 |
| 16 | 0020027662 | Гильза для 3 датчиков | 50 | 0020033480 | Уплотнительный шнур 5x5 | 82 | 0020025281 | Термостат рабочий (ТУ) |
| 17 | 0020043146 | Трубка котла (подача) - KLZ | 51 | 0020027528 | Стабилизатор тяги 20 PLO, KLO | 83 | 0020033180 | Держатель для предохранителя |
| 18 | 0020027542 | Воздухоотводчик 3/8" | | 0020027529 | Стабилизатор тяги 30 PLO,KLO | 84 | 0020025285 | Термостат рабочий 3-кон. |
| 19 | 0020033450 | Зажим | 52 | 0020033523 | Изоляция стабил.тяги 20KLO,PLO | 85 | 0020025286 | Термостат аварийный (LY) |
| 20 | 0020025205 | Насос UPS 15-60,130 Грундфос | | 0020049313 | Изоляция стабил.тяги 30KLO,PLO | 86 | 0020033841 | Рамка 330x97 пласт.(Li) |
| 21 | 0020033336 | Резьбовое соединение VE 4302-3/4" | 53 | 0020043295 | Панель стабил.тяги 20KLO,PLO | 87 | 0020033775 | Панель облицов.(лиц.)KLO,PLO |
| 22 | 0020033463 | Прокладка 30x20x2 | | 0020043296 | Панель стабил.тяги 30KLO,PLO | 88 | 0020033706 | Панель облицов.(верх.)20,30KLZ |
| 23 | 0020043147 | Трубка бойлера (подача) -KLZ | 54 | 0020033527 | Держатель термостата прод.сгор. | 89 | 0020033555 | Зажим 16 |
| 24 | 0020027558 | Прокладка бойлера 45л.186мм | 55 | 0020033303 | Термостат биметал.обратим.85°С | 90 | 0020043311 | Панель облицов.(левая)20,30KLZ |
| 25 | 0020027592 | Фланец бойлера 45L | 56 | 0020033325 | Защитный кожух датчика прод.сгор. | 91 | 0020033554 | Штырь M4 |
| 26 | 0020034073 | Муфта бойлера 45L | 57 | 0020043196 | Изоляция NOBASIL - 20KLO | 92 | 0020025262 | Чугунная секция - (средняя) |
| 27 | 0020033365 | Зажим | | 0020043197 | Изоляция NOBASIL - 30KLO | 93 | 0020043312 | Панель облицов.(правая)20,30KLZ |
| 28 | 0020025274 | Анод бойлера 45,90,100л. | 58 | 0020043313 | Кожух передний (внутренний) 20KLZ | 94 | 0020033707 | Панель облицов.(задн.)20,30KLZ |
| 29 | 0020033490 | Заглушка 1/2" | | 0020043314 | Кожух передний (внутренний) 30KLZ | 95 | 0020043310 | Панель облицов.(перед.)20,30KLZ |
| 30 | 0020033474 | Прокладка 51x41x4 | 59 | 0020033351 | Заглушка 5/4" | 96 | 0020035103 | Этикетка PROTHERM 70 |
| 31 | 0020027559 | Ниппель | 60 | 0020033306 | Термостат биметал.необратим.85°С | 97 | 0020027543 | Шаровой кран вып. 3/8" |
| 32 | 0020033352 | Заглушка 5/4" с надставкой | 61 | 0020043276 | Кронштейн "K" - 20-30PLO,KLO | 98 | 0020033278 | Охлаждающий стержень |
| 33 | 0020043485 | Заглушка 3/4" | 62 | 0020043277 | Кронштейн "D" - 20-30PLO,KLO | 99 | 0020033279 | Держатель охлад.стержней 110 |
| 34 | 0020034002 | Основание горелки 20KLZ | 63 | 0020033538 | Кронштейн "L" - 20-30PLO,KLO | 100 | 0020033280 | Держатель охлад.стержней 114 |
| | 0020033545 | Основание горелки 30KLZ | 64 | 0020033534 | Панель блока управления PLO,KLO | 101 | 0020025260 | Чугунная секция - (левая) |
| 35 | 0020027504 | Электрод розжига | 65 | 0020043083 | Изолирующая втулка | 102 | 0020025261 | Чугунная секция - (правая) |

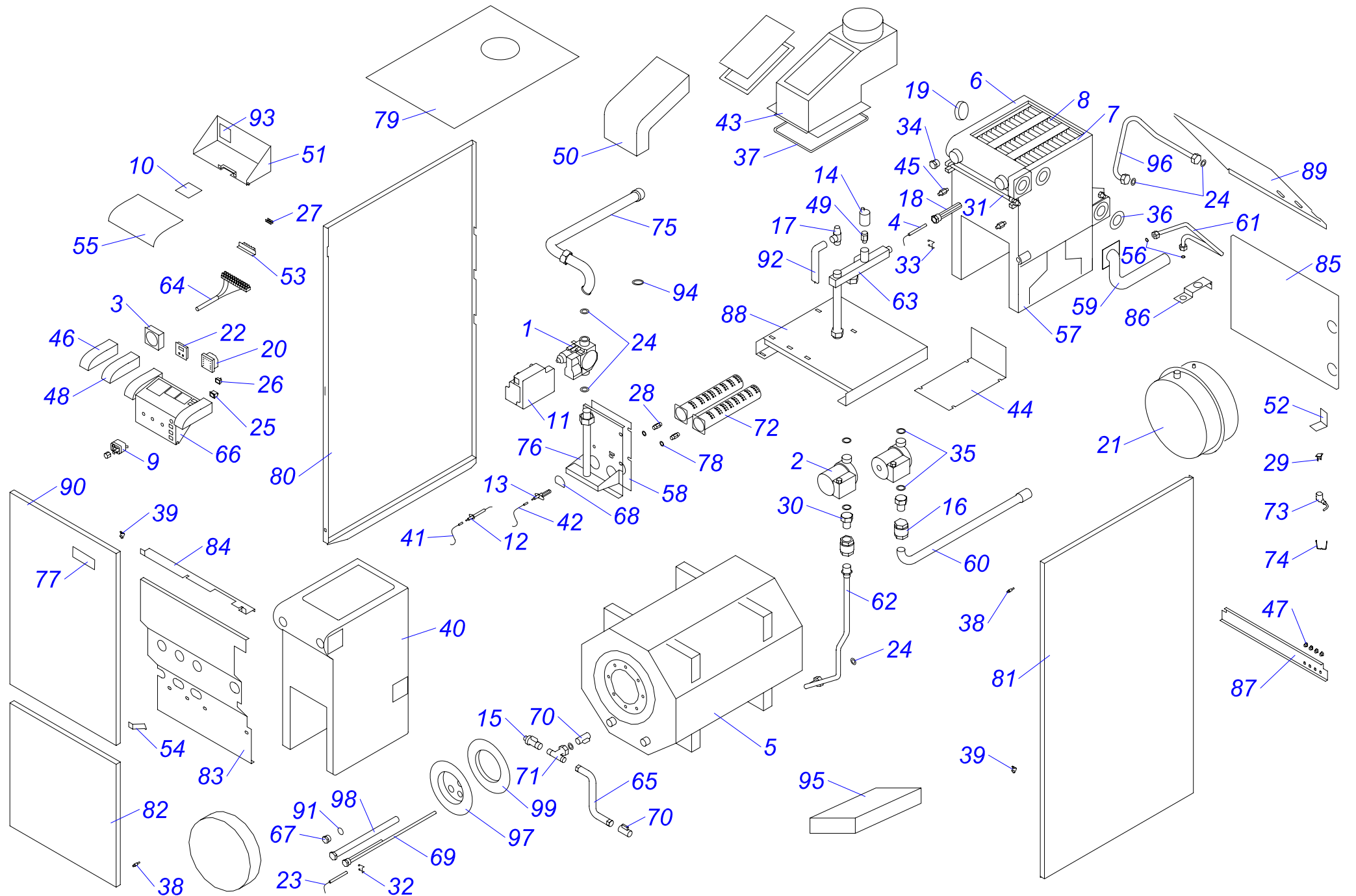
20,30,40 KLZ 13/14



20,30,40, KLZ 13/14

| № | № для заказа | Название | № | № для заказа | Название | № | № для заказа | Название | |
|----|--------------|---------------------------------------|----|--------------|------------------------------------|--------------------------------------|-------------------------------------|-------------------------------------|-----------------------------------|
| 1 | 0020025205 | Насос UPS 15-60,130 Грундфос | 41 | 0020033468 | Прокладка 22x2,5 | 69 | 0020033977 | Трубка котла (подача) TW KLZ13 | |
| 2 | 0020056493 | Таймер | 42 | 0020033474 | Прокладка 51x41x4 | 70 | 0020033978 | Трубка подачи бойлера KLZ13 | |
| 3 | 0020025234 | Датчик температуры В 1002 | 43 | 0020033481 | Уплотнительный шнур 15x2 | 71 | 0020033979 | Трубка расширит.бака KLZ13 | |
| 4 | 0020025244 | Газовый клапан VK4105G1005 | 44 | 0020033527 | Держатель термостата прод.сгор. | 72 | 0020033980 | Трубка подачи в бойлер KLZ13 | |
| 5 | 0020025254 | Теплообменник бойлера (90 л.) | 45 | 0020033554 | Штырь М4 | 73 | 0020033981 | Коллектор KLZ13 | |
| 6 | 0020025265 | Чугунная секция - (левая) | 46 | 0020033555 | Зажим 16 | 74 | 0020033993 | Прокладка 16x12x1 Cu (в.13) | |
| 7 | 0020025266 | Чугунная секция - (правая) | 47 | 0020033736 | Изоляция теплообмен. 20 v13 | 75 | 0020035252 | Прокладка 14x10x1 Cu-плоская (в.14) | |
| 8 | 0020025267 | Чугунная секция - (средняя) | | 0020033737 | Изоляция теплообмен. 30 v13 | | 0020034002 | Основание горелки 20KLZ (в.13) | |
| 9 | 0020025274 | Анод бойлера 45,90,100л. | | 0020033917 | Изоляция теплообмен. 40 13 | | 0020043569 | Основание горелки 30KLZ (в.13) | |
| 10 | 0020025286 | Термостат аварийный (LY) | 48 | 0020033742 | Провод V035I | 0020034003 | Основание горелки 40KLZ (в.13) | | |
| 11 | 0020025296 | Плата управления СТ6-10 | 49 | 0020033752 | Провод VN032 | 0020034033 | Основание горел.-III 20KLO13 (в.14) | | |
| 12 | 0020025301 | Электроника розжига АМ 1058 | 50 | 0020033792 | Стабилизатор тяги 20Li v13 | 0020034034 | Основание горел.-III 30KLO13 (в.14) | | |
| 13 | 0020027505 | Электрод для KLO (в.13) | | 0020033795 | Стабилизатор тяги 30Li v13 | 0020034030 | Основание горелки 40KLZ (в.14) | | |
| | 0020033957 | Электрод ионизационный IS 011 (в.14) | | 0020033920 | Стабилизатор тяги 40Li v13 | 76 | 0020043573 | Отражатель камеры сгорания 20 | |
| 14 | 0020027508 | Электрод розжига ZE 588 (в.13) | 51 | 0020033830 | Винт ограничительный М8 | | 0020034007 | Отражатель камеры сгорания 30 | |
| | 0020033956 | Электрод розжига ZE 627 (в.14) | 52 | 0020033834 | Заглушка KLO,PLO13 | | 0020043562 | Отражатель камеры сгорания 40 | |
| 15 | 0020027542 | Воздухоотводчик 3/8" | 53 | 0020033838 | Переходник кабельный - пласт. | 77 | 0020034010 | Провод M062 | |
| 16 | 0020027543 | Шаровый кран вып. 3/8" | 54 | 0020033844 | Заглушка KLO,PLO13 | 78 | 0020034011 | Жгут проводов KLZ | |
| 17 | 0020027545 | Обратный клапан 3/4" | 55 | 0020033855 | Фитинг | 79 | 0020034016 | Шланг брониров. 1/2"-3/8"-0,3м | |
| 18 | 0020027555 | Предохран.клапан 300кПа1/2"-1/2"-вн. | 56 | 0020033864 | Изоляция 20Li v.13 | 80 | 0020034017 | Наклейка EKVITHERM | |
| 19 | 0020027557 | Гильза для 4 датчиков | | | 0020033868 | Изоляция 30 Li | 81 | 0020034028 | Тройник |
| 20 | 0020027558 | Прокладка бойлера 45л.186мм | | | 0020043520 | Изоляция 40 Li | 82 | 0020034029 | Панель блока управления KLZ13 |
| 21 | 0020027570 | Манометр | 57 | 0020033866 | Панель блока управл.PLO,KLO13 | 83 | 0020034065 | Заглушка 3/4" | |
| 22 | 0020027584 | Горелочные трубы PEVEKO (в.13) | 58 | 0020033904 | Крепление проводов | 84 | 0020034066 | Створка -II | |
| | 0020034628 | Горелочные трубы 103.2571.00 (в.14) | 59 | 0020033910 | Фиксатор панели Л+П | 85 | 0020056468 | Панель облицовки (верх.) 20KLZ | |
| 23 | 0020027587 | Расширительный бак 10л-1/2" | 60 | 0020049375 | Крышка декоративная (прозрачная) | | 0020056469 | Панель облицовки (верх.) 30KLZ | |
| 24 | 0020027591 | Дисплей KLZ13 | 61 | 0020034026 | Изоляция горелки 20 KLZ (в.13) | | 0020056470 | Панель облицовки (верх.) 40KLZ | |
| 25 | 0020027592 | Фланец бойлера 45L | | | 0020034027 | Изоляция горелки 30 KLZ (в.13) | 86 | 0020056466 | Панель облиц.(левая) KLZ,белая |
| 26 | 0020027633 | Датчик температуры SO10045 | | | 0020033918 | Изоляция горелки 40v13,357x207(в.13) | 87 | 0020056467 | Панель облиц.(правая) KLZ,белая |
| 27 | 0020027665 | Прокладка 24x15x2 | | 0020034018 | Изоляция горелки LI 20 (в.14) | 88 | 0020056475 | Панель облиц.(перед.-нижн.) KLZ | |
| 28 | 0020033233 | Выключатель сетевой | | 0020034019 | Изоляция горелки LI 30 (в.14) | 89 | 0020056473 | Кожух передний (внутренний) KLZ | |
| 29 | 0020033236 | Выключатель 1-полюсн. | | 0020033963 | Изоляция горелки 40KLOK13 (в.14) | 90 | 0020049353 | Опора блока управления 40 кВт LI | |
| 30 | 0020033239 | Электрический разъем - 6,3мм | 62 | 0020033932 | Прокладка 18x10x2 | 91 | 0020035298 | Панель облиц.задн. 20-40KLZ15 | |
| 31 | 0020033302 | Термостат биметал.обратимый 65°C | 63 | 0020033955 | Форсунка горел.2,45мм M12x1 (в.13) | 92 | 0020035299 | Держатель расшир.бака 20-40KLZ15 | |
| 32 | 0020033316 | Фланец угловой с 3/4" гайкой изм. | | | 0020043684 | Форсунка горел.2,45мм M10x1 (в.14) | 93 | 0020056483 | Крепежная планка KLZ |
| 33 | 0020033317 | Фланец прямой с 3/4"гайкой | 64 | 0020033959 | Теплообменник (3-секции) | 94 | 0020035301 | Опора под теплообмен. 20-40KLZ15 | |
| 34 | 0020033325 | Защитный кожух датчика продукт. сгор. | | | 0020034632 | Теплообменник (4 секции) | 95 | 0020056481 | Панель облицовки (скошенная) KLZ |
| 35 | 0020033333 | Заглушка 5/4" - II | | | 0020033960 | Теплообменник (5-секц.) | 96 | 0020035588 | Панель облицовки (перед.) 40KLO13 |
| 36 | 0020033336 | Резьбовое соединение VE 4302-3/4" | 65 | 0020033973 | Рама бойлера-L KLZ v.13 | 97 | 0020043169 | Трубка KRU 23 серая (ELPO) | |
| 37 | 0020033365 | Зажим | 66 | 0020033974 | Рама бойлера-P KLZ v.13 | 98 | 0020043579 | Шаровой кран 1/2"-1/2" | |
| 38 | 0020033366 | Зажим | 67 | 0020043561 | Трубка газ-630мм KLZ13 (в.13) | 99 | 0020043583 | Схема подключения KLZ13 | |
| 39 | 0020033459 | Зажим датчика бойлера | | | 0020033975 | Трубка газ-600мм KLZ100K13 (в.14) | 100 | 0020034073 | Муфта бойлера 45L |
| 40 | 0020033463 | Прокладка 30x20x2 | 68 | 0020033976 | Трубка котла (обратка) SW KLZ13 | | | | |

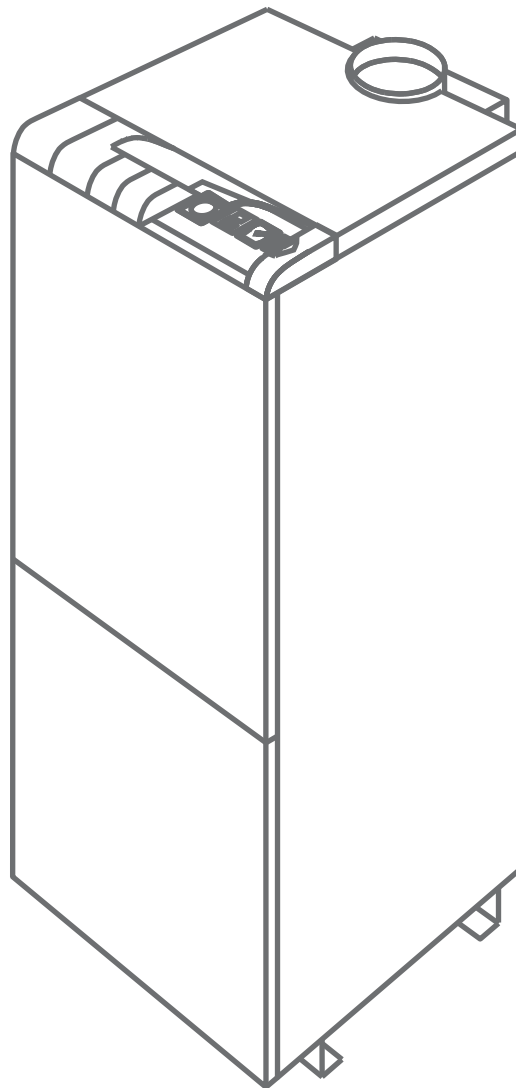
20,30,40 KLZ 15



20,30,40 KLZ 15

| № | № для заказа | Название | № | № для заказа | Название | № | № для заказа | Название |
|----|--------------|---|----|--------------|---------------------------------------|----|--------------|--------------------------------------|
| 1 | 0020023220 | Газовый клапан VK4105 G1146 B | 40 | 0020033737 | Изоляция теплообмен. 30 v13 | 70 | 0020034126 | Шаровой кран 3/8"-1/2" |
| 2 | 0020025205 | Насос UPS 15-60,130 Грундфос | | 0020033917 | Изоляция теплообмен. 40 v13 | 71 | 0020034157 | Тройник |
| 3 | 0020056493 | Таймер | 41 | 0020033742 | Провод V035I | 72 | 0020034628 | Горелочные трубы 103.2571.00 |
| 4 | 0020025234 | Датчик температуры В 1002 | 42 | 0020033752 | Провод VN032 | 73 | 0020034843 | Кабель M087 |
| 5 | 0020044774 | Бойлер 90 литров | 43 | 0020033792 | Стабилизатор тяги 20Li v13 | 74 | 0020034937 | Зажим коннектора ELT |
| 6 | 0020025265 | Чугунная секция - (левая) | | 0020033795 | Стабилизатор тяги 30Li v13 | 75 | 0020034945 | Газовая трубка 600 v.15 |
| 7 | 0020025266 | Чугунная секция - (правая) | | 0020033920 | Стабилизатор тяги 40Li v13 | 76 | 0020044025 | Основание горелки 20KLZ15 |
| 8 | 0020025267 | Чугунная секция - (средняя) | 44 | 0020033797 | Отражатель 20 Li v13 | | 0020034956 | Основание горелки 30KLZ15 |
| 9 | 0020025286 | Термостат аварийный (LY) | | 0020033798 | Отражатель 30 Li v13 | | 0020044026 | Основание горелки 40KLZ15 |
| 10 | 0020049376 | Плата управления ST6-10V2M | | 0020033922 | Отражатель 40 Li v13 | 77 | 0020035103 | Этикетка PROTHERM 70 |
| 11 | 0020025301 | Электроника розжига AM 1058 | 45 | 0020033830 | Винт ограничительный M8 | 78 | 0020035252 | Прокладка 14x10x1 Си-плоская |
| 12 | 0020027505 | Электрод для KLO | 46 | 0020033834 | Заглушка KLO,PLO13 | 79 | 0020056468 | Панель облицовки (верх.) 20KLZ |
| 13 | 0020027508 | Электрод розжига ZE 588 | 47 | 0020033838 | Переходник кабельный - пласт. | | 0020056469 | Панель облицовки (верх.) 30KLZ |
| 14 | 0020027542 | Воздухоотводчик 3/8" | 48 | 0020033844 | Заглушка KLO,PLO13 | | 0020056470 | Панель облицовки (верх.) 40KLZ |
| 15 | 0020044776 | Шаровой кран выход. 3/8" | 49 | 0020033855 | Фитинг | 80 | 0020056466 | Панель облицовки (левая) KLZ, белая |
| 16 | 0020027545 | Обратный клапан 3/4" | 50 | 0020033864 | Изоляция 20Li v13 | 81 | 0020056467 | Панель облицовки (правая) KLZ, белая |
| 17 | 0020027555 | Предохранит. клапан 300кПа1/2"-1/2"-вн. | | 0020033868 | Изоляция 30 Li | 82 | 0020056475 | Панель облицовки (перед.-нижн.) KLZ |
| 18 | 0020027557 | Гильза для 4 датчиков | | 0020043520 | Изоляция 40 Li | 83 | 0020056473 | Кожух передний (внутренний) KLZ |
| 19 | 0020027559 | Ниппель | 51 | 0020033866 | Панель блока управления PLO,KLO13 | 84 | 0020049353 | Опора блока управления 40 кВт LI |
| 20 | 0020027570 | Манометр | 52 | 0020033878 | Крепление термостата Li30,50 | 85 | 0020035298 | Панель облицовки задн. 20-40KLZ15 |
| 21 | 0020027587 | Расширительный бак 10л-1/2" | 53 | 0020033904 | Крепление проводов | 86 | 0020035299 | Держатель расширит. бака 20-40KLZ15 |
| 22 | 0020027591 | Дисплей KLZ13 | 54 | 0020033910 | Фиксатор панели Л+П | 87 | 0020056483 | Крепежная планка KLZ |
| 23 | 0020027634 | Датчик температуры SO10044 | 55 | 0020049375 | Крышка декоративная (прозрачная) | 88 | 0020035301 | Опора под теплообмен. 20-40KLZ15 |
| 24 | 0020027665 | Прокладка 24x15x2 | 56 | 0020033932 | Прокладка 18x10x2 | 89 | 0020056481 | Панель облицовки (скошенная) KLZ |
| 25 | 0020033233 | Выключатель сетевой | 57 | 0020033959 | Теплообменник (3-секции) | 90 | 0020035588 | Панель облицовки (перед.) 40KLO13 |
| 26 | 0020033236 | Выключатель 1-полюсн. | | 0020034632 | Теплообменник (4 секции) | 91 | 0020056518 | Прокладка |
| 27 | 0020033239 | Электрический разъем - 6,3мм | | 0020033960 | Теплообменник (5-секц.) | 92 | 0020043169 | Трубка KRU 23 серая (ELPO) |
| 28 | 0020033277 | Форсунка для горелки 2,65мм | 58 | 0020034018 | Изоляция горелки LI 20 | 93 | 0020043583 | Схема подключения KLZ13 |
| 29 | 0020033302 | Термостат биметаллич.обратимый 65°C | | 0020034019 | Изоляция горелки LI 30 | 94 | 0020043710 | Прокладка 32x2 |
| 30 | 0020033336 | Резьбовое соединение VE 4302-3/4" | | 0020033963 | Изоляция горелки 40KLOK13 | 95 | 0020027589 | Предохран.клапан 3/4" ZB-8 |
| 31 | 0020033355 | Шпилька соединит. M10x240-3-звен | 59 | 0020033976 | Трубка котла (обратка) SW KLZ13 | 96 | 0020044681 | Трубка расширит. бака |
| | 0020033356 | Шпилька соединит. M10x325-4-звен | 60 | 0020033977 | Трубка котла (подача) TW KLZ13 | 97 | 0020027592 | Фланец бойлера 45L |
| | 0020033357 | Шпилька соединит. M10x407-5-звен | 61 | 0020033979 | Трубка расширит.бака KLZ13 | | 0020046737 | Фланец бойлера 90L котла KLZ |
| 32 | 0020033365 | Зажим | 62 | 0020033980 | Трубка подачи в бойлер KLZ13 | | | от з.н. 040615xxxxx |
| 33 | 0020033366 | Зажим | 63 | 0020033981 | Коллектор KLZ13 | 98 | 0020025274 | Анод бойлера 45,90,100л. |
| 34 | 0020033439 | Заглушка 1/2" 12mmdr | 64 | 0020034011 | Жгут проводов KLZ | | 0020048749 | Анод бойлера TF 25x500 |
| 35 | 0020033463 | Прокладка 30x20x2 | 65 | 0020043712 | Шланг брониров.1/2"-3/8"-0,3м (20,30) | | | от з.н. 040615xxxxx |
| 36 | 0020033476 | Прокладка 60x40x2 | | 0020034016 | Шланг брониров. 1/2"-3/8"-0,3м (40) | 99 | 0020027558 | Прокладка бойлера 45л.186мм |
| 37 | 0020033481 | Уплотнительный шнур 15x2 | 66 | 0020034029 | Панель блока управления KLZ13 | | 0020049393 | Прокладка фланца бойлера 90L KLZ |
| 38 | 0020033554 | Штырь M4 | 67 | 0020034065 | Заглушка 3/4" | | | от з.н. 040615xxxxx |
| 39 | 0020033555 | Зажим 16 | 68 | 0020034066 | Створка -II | | | |
| 40 | 0020033736 | Изоляция теплообмен. 20 v13 | 69 | 0020034073 | Муфта бойлера 45L | | | |

Каталог запасных частей



Напольные газовые котлы МЕДВЕДЬ

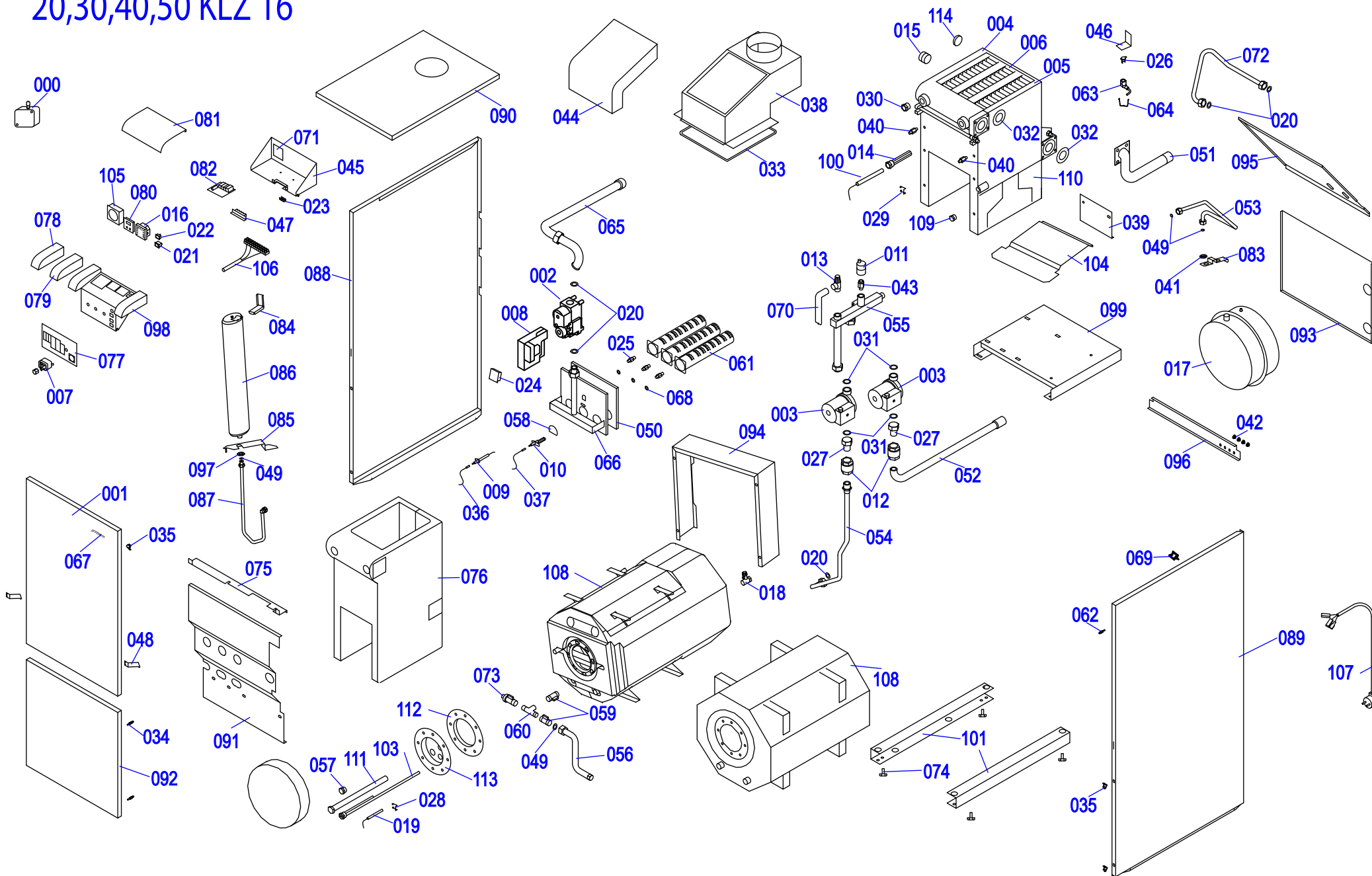
20 KLZ 16

30 KLZ 16

40 KLZ 16

50 KLZ 16

20,30,40,50 KLZ 16



20, 30, 40, 50 KLZ 16

| № | № для заказа | Название | Модель, Примечание |
|-----|--------------|----------------------------------|----------------------------------|
| | | 03-0-00-12 | |
| 000 | 0020034022 | Датчик темп.S010075-внешний | Ненаходится в комплекте с котлом |
| 001 | 0020035588 | Панель облиц.(перед.) | 20, 30, 40KLZ |
| 001 | 0020035589 | Панель облиц.(перед.) | 50KLZ |
| 002 | 0020023220 | Газовый клапан VK4105 G1146 B | |
| 003 | 0020025205 | Насос UPS 15-60,130 Грундфос | |
| 004 | 0020025265 | Чугунная секция - (левая) | |
| 005 | 0020025266 | Чугунная секция - (правая) | |
| 006 | 0020025267 | Чугунная секция - (средняя) | |
| 007 | 0020025286 | Термостат аварийный (LY) | |
| 008 | 0020025301 | Электроника розжига AM 1058 | |
| 009 | 0020027505 | Электрод для KLO | |
| 010 | 0020027508 | Электрод розжига ZE 588 | |
| 011 | 0020027542 | Воздухоотводчик 3/8" | |
| 012 | 0020027545 | Обратный клапан 3/4" | |
| 013 | 0020027555 | Предохр.клап.300кПа1/2"-1/2"-вн. | |
| 014 | 0020027557 | Гильза для 4 датчиков | |
| 015 | 0020027559 | Ниппель | |
| 016 | 0020027570 | Манометр | |
| 017 | 0020027587 | Расширительный бак 10л-1/2" | |
| 018 | 0020027589 | Предохр.клапан 3/4" ZB-8 | |
| 019 | 0020027634 | Датчик температуры SO10044 | |
| 020 | 0020027665 | Прокладка 24x15x2 | |
| 021 | 0020033233 | Выключатель сетевой | |
| 022 | 0020033236 | Выключатель 1-полюсн. | |
| 023 | 0020033239 | Электрический разъем - 6,3мм | |
| 024 | 0020033253 | Корпус автомат.розжига IP44 | |
| 025 | 0020033277 | Форсунка для горелки 2,65мм | |
| 026 | 0020033302 | Термостат биметал.обрат.65°C | |
| 027 | 0020033336 | Резьбовое соедин.VE 4302-3/4" | |
| 028 | 0020033365 | Зажим | |
| 029 | 0020033366 | Зажим | |
| 030 | 0020033439 | Заглушка 1/2" 12mmdr | |
| 031 | 0020033463 | Прокладка 30x20x2 | |
| 032 | 0020033476 | Прокладка 60x40x2 | |
| 033 | 0020033481 | Уплотнительный шнур 15x2 | |
| 034 | 0020033554 | Штырь M4 | |
| 035 | 0020033555 | Зажим 16 | |
| 036 | 0020033742 | Провод V035I | |
| 037 | 0020033752 | Провод VN032 | |
| 038 | 0020033792 | Стабилизатор тяги | 20KLZ |
| 038 | 0020033795 | Стабилизатор тяги | 30KLZ |
| 038 | 0020033920 | Стабилизатор тяги | 40KLZ |
| 038 | 0020033923 | Стабилизатор тяги | 50KLZ |
| 039 | 0020033797 | Отражатель | 20KLZ |
| 039 | 0020033798 | Отражатель | 30KLZ |
| 039 | 0020033922 | Отражатель | 40KLZ |
| 039 | 0020033927 | Отражатель | 50KLZ |
| 040 | 0020033830 | Винт ограничительный M8 | |
| 041 | 0020033835 | Гайка 1/2" | |
| 042 | 0020033838 | Переходник кабельный-пласт. | |
| 043 | 0020033855 | Фитинг | |
| 044 | 0020033864 | Изоляция | 20KLZ |

20, 30, 40, 50 KLZ 16

| № | № для заказа | Название | Модель, Примечание |
|-----|--------------|---------------------------------|--------------------|
| | | 03-0-00-12 | |
| 044 | 0020033868 | Изоляция | 30KLZ |
| 044 | 0020043520 | Изоляция | 40KLZ |
| 044 | 0020033929 | Изоляция | 50KLZ |
| 045 | 0020033866 | Панель блока упр. | |
| 046 | 0020033878 | Крепление термостата | |
| 047 | 0020033904 | Крепление проводов | |
| 048 | 0020033910 | Фиксатор панели Л+П | |
| 049 | 0020033932 | Прокладка 18x10x2 | |
| 050 | 0020034018 | Изоляция горелки | 20KLZ |
| 050 | 0020034019 | Изоляция горелки | 30KLZ |
| 050 | 0020033963 | Изоляция горелки | 40KLZ |
| 050 | 0020033966 | Изоляция горелки | 50KLZ |
| 051 | 0020033976 | Трубка котла обр.SW | |
| 052 | 0020033977 | Трубка котла подач.TW | |
| 053 | 0020033979 | Трубка расширит.бака | |
| 054 | 0020033980 | Трубка подачи в бойлер | |
| 055 | 0020033981 | Коллектор | |
| 056 | 0020034016 | Шланг брониров.1/2"-3/8"-0,3м | |
| 057 | 0020034065 | Заглушка 3/4" | |
| 058 | 0020034066 | Створка -II | |
| 059 | 0020034126 | Шаровой кран 3/8"-1/2" | |
| 060 | 0020034157 | Тройник | |
| 061 | 0020034628 | Горелочные трубы 103.2571.00 | |
| 062 | 0020034772 | Крепление панели облицовки | |
| 063 | 0020034843 | Кабель M087 | |
| 064 | 0020034937 | Зажим коннектора ELT | |
| 065 | 0020034945 | Газовая трубка 600 v.15 | |
| 066 | 0020044025 | Основание горелки | 20KLZ |
| 066 | 0020034956 | Основание горелки | 30KLZ |
| 066 | 0020044026 | Основание горелки | 40KLZ |
| 066 | 0020049360 | Основание горелки 50 кВт | 50KLZ |
| 067 | 0020035103 | Этикетка PROTHERM 70 | |
| 068 | 0020035252 | Прокладка 14x10x1 Си-плоская | |
| 069 | 0020035605 | Зажим для провода F1202KWS-1N | |
| 070 | 0020043169 | Трубка KRU 23 серая (ELPO) | |
| 071 | 0020043583 | Схема подключения | |
| 072 | 0020044681 | Трубка расширит. бака | |
| 073 | 0020044776 | Шаровой кран выход. 3/8" | |
| 074 | 0020049342 | Ножка | |
| 075 | 0020049353 | Опора блока управления | 20, 30, 40KLZ |
| 075 | 0020049354 | Опора блока управления | 50KLZ |
| 076 | 0020049362 | Изоляция теплообмен. | 20KLZ |
| 076 | 0020049363 | Изоляция теплообмен. | 30KLZ |
| 076 | 0020049359 | Изоляция теплообмен. | 40KLZ |
| 076 | 0020049361 | Изоляция теплообмен. | 50KLZ |
| 077 | 0020049365 | Инфо.наклейка EKVITHERM | |
| 078 | 0020049371 | Пластиковая заглушка | |
| 079 | 0020049372 | Пластиковая заглушка (средняя) | |
| 080 | 0020049374 | Дисплей KLZ | |
| 081 | 0020049375 | Крышка декоративная(прозрачная) | |
| 082 | 0020049376 | Плата управления ST6-10V2M | |
| 083 | 0020056460 | Держатель расширит.бака KLZ | |

20, 30, 40, 50 KLZ 16

| № | № для заказа | Название | Модель, Примечание |
|-----|--------------|--------------------------------|--|
| | | 03-0-00-12 | |
| 084 | 0020056461 | Держатель расширит.бака,верх. | |
| 085 | 0020056462 | Держатель расширит.бака(нижн.) | |
| 085 | 0020056463 | Держатель расширит.бака(нижн.) | 50KLZ |
| 086 | 0020056464 | Расширительный бак 4L | |
| 087 | 0020056465 | Трубка расширит.бака 1/2"-1/2" | |
| 088 | 0020056466 | Панель облиц.(левая), белая | |
| 089 | 0020056467 | Панель облиц.(правая), белая | |
| 090 | 0020056468 | Панель облиц.(верх.) | 20KLZ |
| 090 | 0020056469 | Панель облиц.(верх.) | 30KLZ |
| 090 | 0020056470 | Панель облиц.(верх.) | 40KLZ |
| 090 | 0020056471 | Панель облиц.(верх.) | 50KLZ |
| 091 | 0020056473 | Кожух перед.(внутренний) | 20, 30, 40KLZ |
| 091 | 0020056472 | Кожух перед.(внутренний) | 50KLZ |
| 092 | 0020056475 | Панель облиц.(перед.-нижн.) | 20, 30, 40KLZ |
| 092 | 0020056474 | Панель облиц.(перед.) | 50KLZ |
| 093 | 0020056477 | Панель облиц.(задн.) | 20, 30, 40KLZ |
| 093 | 0020056476 | Панель облиц.(задн.) | 50KLZ |
| 094 | 0020056479 | Панель облиц.(задн.) | 20, 30, 40KLZ Для котлов с бойлером 110 литров! |
| 094 | 0020056478 | Панель облиц.(задн.) | 50KLZ Для котлов с бойлером 110 литров! |
| 095 | 0020056481 | Панель облиц.(скошенная) | 20, 30, 40KLZ |
| 095 | 0020056480 | Панель облиц.(скошенная) | 50KLZ |
| 096 | 0020056483 | Крепежная планка | 20, 30, 40KLZ |
| 096 | 0020056482 | Крепежная планка 50 | 50KLZ |
| 097 | 0020033835 | Гайка G1/2 | |
| 098 | 0020056485 | Корпус блока управления | |
| 099 | 0020056486 | Опора для теплообмен. | 20, 30, 40KLZ |
| 099 | 0020056490 | Рама теплообмен., белая | 50KLZ |
| 100 | 0020025234 | Датчик температ В 1002 в муфту | |
| 101 | 0020056487 | Рама котла | 20, 30, 40KLZ |
| 101 | 0020056488 | Рама котла (опорная), белая | 50KLZ |
| 103 | 0020034073 | Муфта бойлера 45L | |
| 104 | 0020056491 | Отражатель 41kW,нижн. | |
| 105 | 0020056493 | Таймер | |
| 106 | 0020056494 | Жгут проводов | |
| 107 | 0020056495 | Сетевой провод M063 | |
| 108 | 0020056497 | Бойлер 110Л | |
| 108 | 0020044774 | Бойлер 90Л | Предупреждение! Касается котлов 20,30,40,50 KLZ 16 от 1.5.2011 20KLZR16 - от завод. номера 21111800100057483100005020N6 30KLZR16 - от завод. номера 21111800100057493100005104N0 40KLZR16 - от завод. номера 21111800100057503100005248N9 50KLZR16 - от завод. номера 21111800100057513100005221N3 |
| 109 | 0020056498 | Заглушка 3/8" | |
| 110 | 0020033959 | Теплообменник (3-секции) | |
| 110 | 0020034632 | Теплообменник (4 секции) | |
| 110 | 0020033960 | Теплообменник (5-секц.) | |
| 110 | 0020033961 | Теплообменник (6-секц.) | |
| 111 | 0020068847 | Анод бойлера 26x500, 110L | |
| 112 | 0020068848 | Прокладка фланца бойлера 110L | |
| 113 | 0020068849 | Фланец бойлера 110L | |
| 114 | 0020092838 | Заглушка 11/4 INC | |