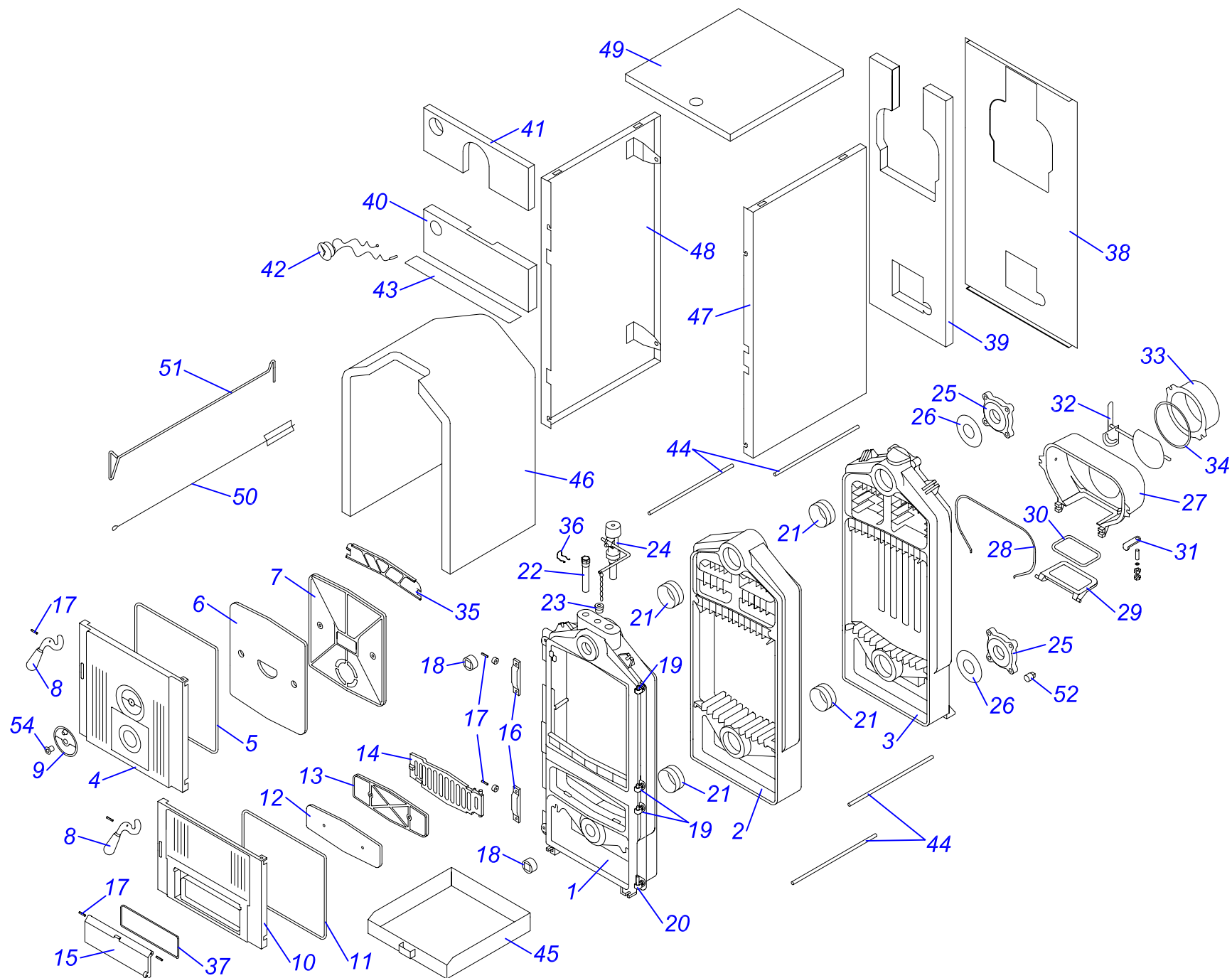


# 20-60 DLO - Bobor



## 20-60 DLO - БОБР

№	№ для заказа	Название	№	№ для заказа	Название	№	№ для заказа	Название
1	0020053410	Секция теплообмен. (перед.)	28	0020053438	Уплотнительный шнур	46	0020053464	Изоляция теплообмен. - 20DLO
2	0020053411	Секция теплообмен. (средняя)	29	0020053439	Дверца для чистки котла		0020053465	Изоляция теплообмен. - 30DLO
3	0020053412	Секция теплообмен. (задн.)	30	0020053440	Уплотнительный шнур		0020053466	Изоляция теплообмен. - 40DLO
4	0020053413	Дверь камеры сгорания (верх.)	31	0020053441	Защелка дверцы		0020053467	Изоляция теплообмен. - 50DLO
5	0020053414	Уплотнительный шнур	32	0020053442	Заслонка дымохода		0020053468	Изоляция теплообмен. - 60DLO
6	0020053415	Изоляция двери камеры сгор.	33	0020053443	Адаптор дымохода		47	0020053469
7	0020053416	Отражатель двери камеры сгор.		0020061863	Адаптер дымохода D150	0020053470		Панель облицовки (прав.)-30DLO
8	0020053417	Щеколда	34	0020053444	Уплотнительный шнур	0020053471		Панель облицовки (прав.)-40DLO
9	0020053418	Крышка	35	0020053445	Панель для чистки (перед.)	0020053472		Панель облицовки (прав.)-50DLO
10	0020053419	Дверь камеры сгорания (нижн.)	36	0020053446	Зажим гильзы термостата	0020053473		Панель облицовки (прав.)-60DLO
11	0020053420	Уплотнительный шнур	37	0020053447	Изоляция двери	48		0020053474
12	0020053421	Изоляция двери камеры сгор.	38	0020053448	Панель облицовки (задн.)		0020053475	Панель облицовки (левая)-30DLO
13	0020053422	Защитная крышка поддувала	39	0020053449	Изоляция		0020053476	Панель облицовки (левая)-40DLO
14	0020053423	Защитная решетка поддувала	40	0020053450	Панель облицовки (перед.)		0020053477	Панель облицовки (левая)-50DLO
15	0020053424	Регулиров.дверца поддувала	41	0020053451	Изоляция		0020053478	Панель облицовки (левая)-60DLO
16	0020053425	Скоба двери камеры сгорания	42	0020053452	Термометр		49	0020053479
17	0020053426	Винт	43	0020053453	Крепежная планка	0020053480		Панель облицовки (верх.)-30DLO
18	0020053427	Стоппор двери	44	0020053454	Шпилька соединительная-20DLO	0020053481		Панель облицовки (верх.)-40DLO
19	0020053428	Петля нижн.		0020053455	Шпилька соединительная-30DLO	0020053482		Панель облицовки (верх.)-50DLO
20	0020053429	Петля средняя		0020053456	Шпилька соединительная-40DLO	0020053483		Панель облицовки (верх.)-60DLO
21	0020053431	Ниппель		0020053457	Шпилька соединительная-50DLO	50		0020053484
22	0020053432	Гильза для термостата		0020053458	Шпилька соединительная-60DLO		0020053485	Щетка для чистки котла-40DLO
23	0020053433	Клапан термозлемента		45	0020053459		Емкость для сбора пепла-20DLO	0020053486
24	0020053434	Термостат, регулятор тяги	0020053460		Емкость для сбора пепла-30DLO	51	0020053487	Кочерга - 20DLO,30DLO
25	0020053435	Фланец	0020053461		Емкость для сбора пепла-40DLO		0020053488	Кочерга - 40DLO
26	0020053436	Прокладка фланца	0020053462		Емкость для сбора пепла-50DLO		0020053489	Кочерга - 50DLO,60DLO
27	0020053437	Адаптер дымохода	0020053463		Емкость для сбора пепла-60DLO	52	0020061862	Ограничитель дверцы 1/2