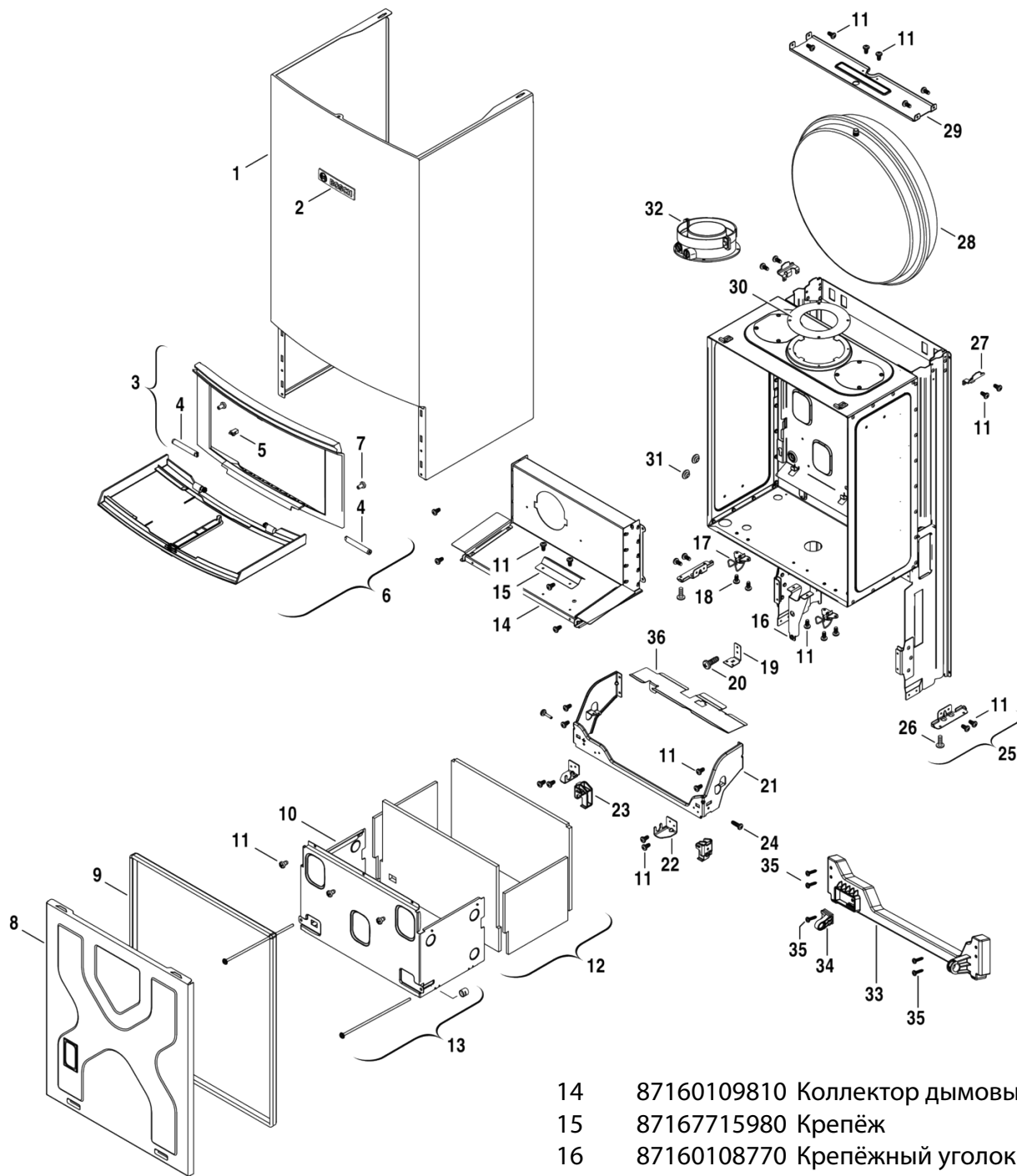
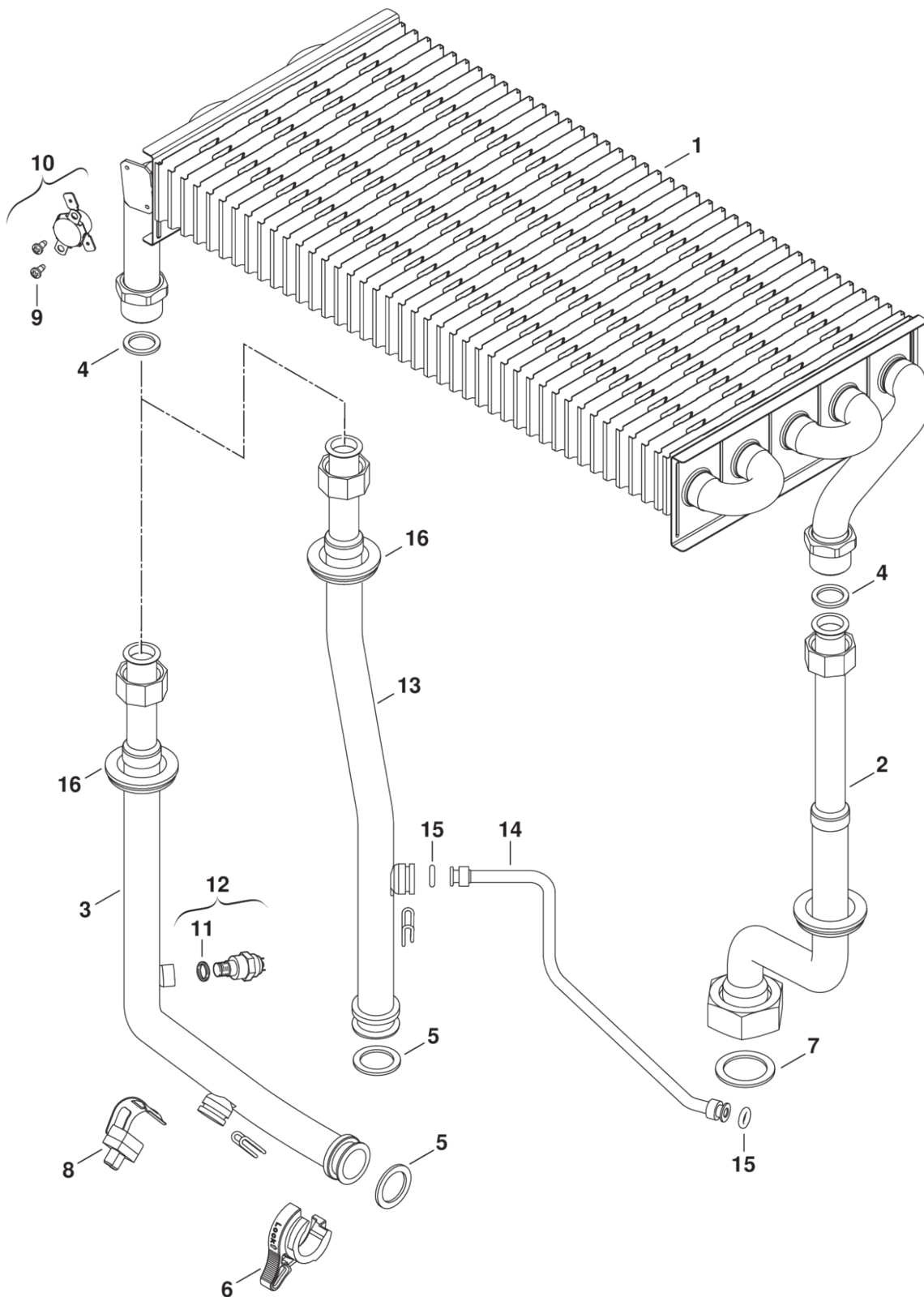


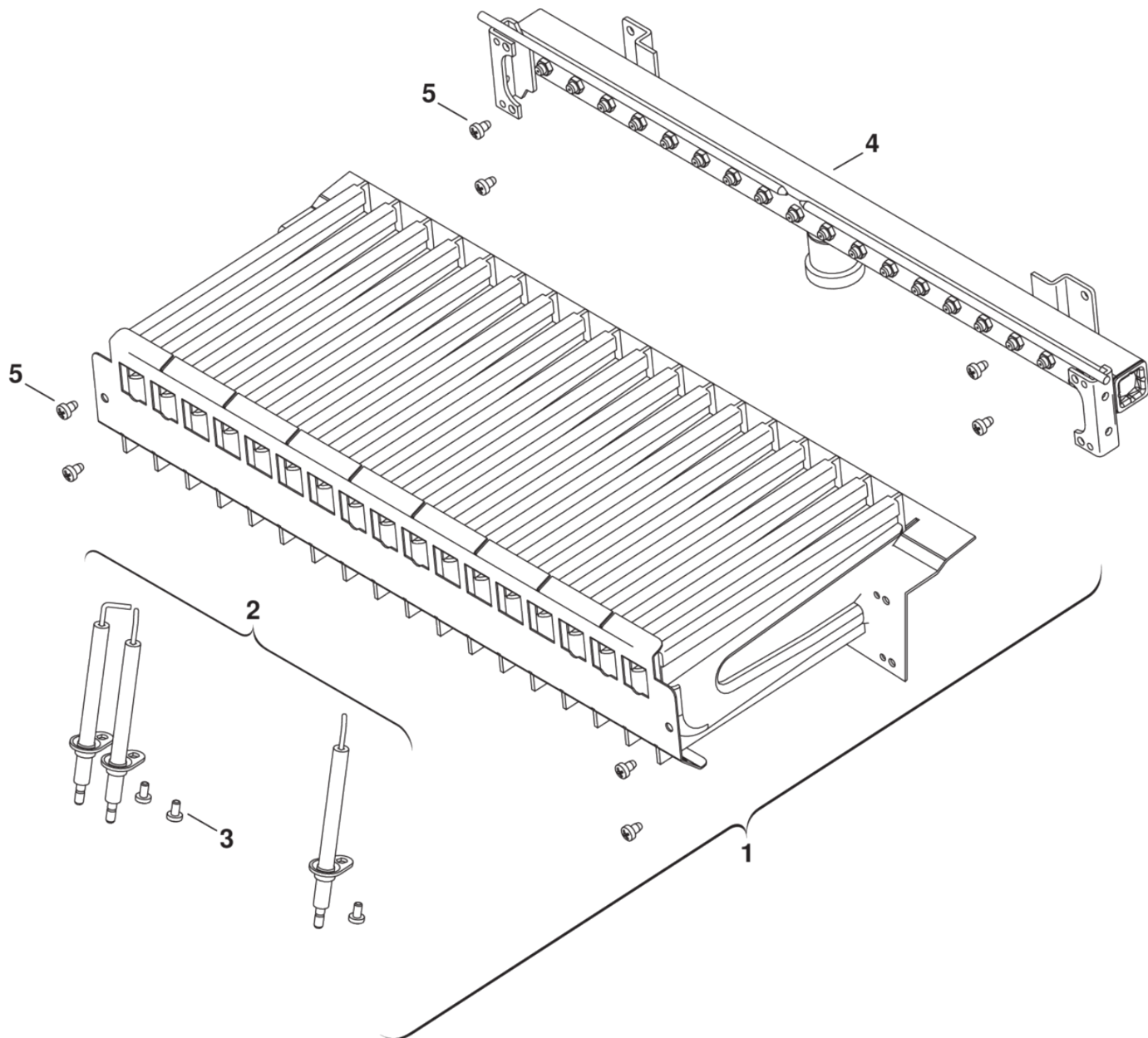
- 1 Кожух
- 2 Теплообменник
- 3B Горелка
- 4 Газовая арматура
- 5A Насос/Патрубки
- 6 Блок управления
- 7 Дымосос
- 8 Монтажная планка



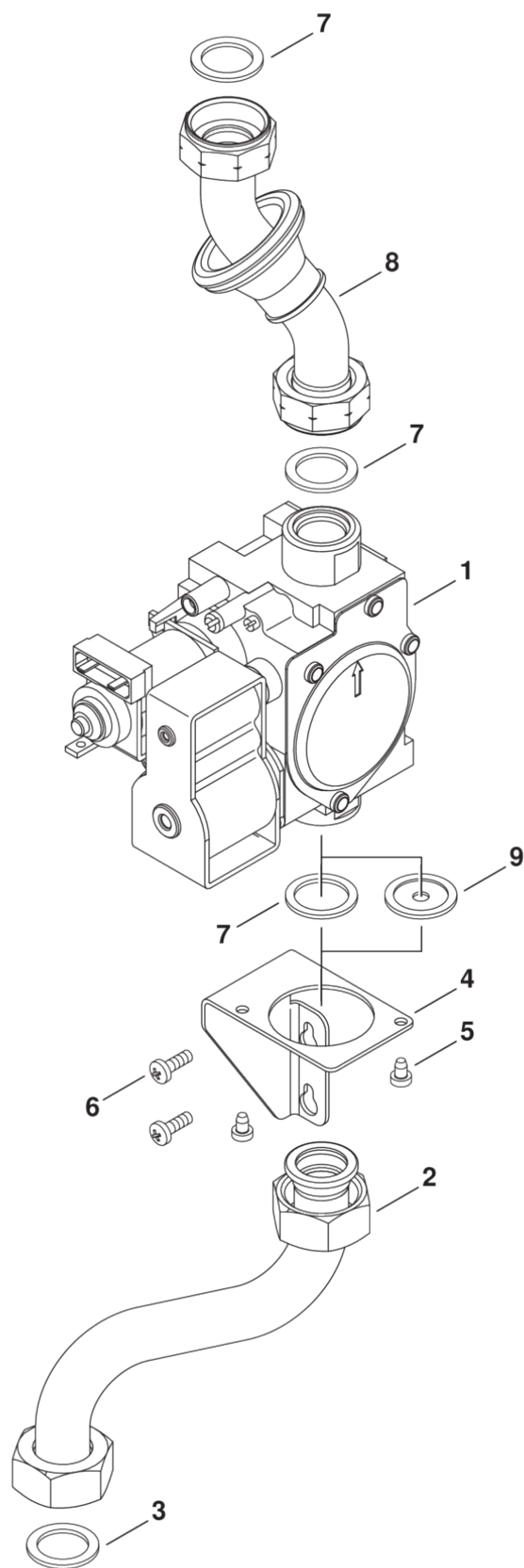
- | | | |
|----|-------------|-----------------------------|
| 1 | 87160109910 | Кожух |
| 2 | 87160118070 | Товарный знак |
| 3 | 87160113100 | Рама |
| 3 | 87186411980 | Рама |
| 4 | 87132040160 | Шарнир (2х) |
| 4 | 87182242670 | Шарнир (2х) |
| 5 | 87132040170 | Замок |
| 5 | 87182243020 | Клипс-замок |
| 6 | 87186413960 | Панель |
| 6 | 87186413970 | Панель |
| 7 | 29106194090 | Винт (10 штук) |
| 8 | 87160109870 | Крышка |
| 9 | 87160110690 | Прокладка |
| 10 | 87160109840 | Камера сгорания |
| 11 | 87199051460 | Винт (10 штук) |
| 12 | 87160109800 | Теплоизоляция (комплект) |
| 13 | 87160108300 | Винт |
| 14 | 87160109810 | Коллектор дымовых газов |
| 15 | 87167715980 | Крепёж |
| 16 | 87160108770 | Крепёжный уголок |
| 17 | 87160108400 | Пружина |
| 18 | 87160114810 | Винт (10 штук) |
| 19 | 87160110400 | Крепёж |
| 20 | 87134011090 | Винт (10 штук) |
| 21 | 87160110280 | Монтажная рамка |
| 22 | 87160108360 | Крепёжная пластина |
| 23 | 87160110290 | Крепёж |
| 24 | 87134010620 | Винт (10 штук) |
| 25 | 87160110130 | Несущий элемент |
| 26 | 29181404170 | Винт (10 штук) |
| 27 | 87160110120 | Несущий элемент |
| 28 | 87160111900 | Расширительный бак |
| 29 | 87160109290 | Распорка |
| 30 | 87160126330 | Диафрагма (D80,D82,D85,D90) |
| 33 | 87186408420 | Монтажная рамка |
| 34 | 87186409690 | Крепёж |
| 35 | 29142113040 | Винт (10 штук) |
| 36 | 87186431430 | Крепление |



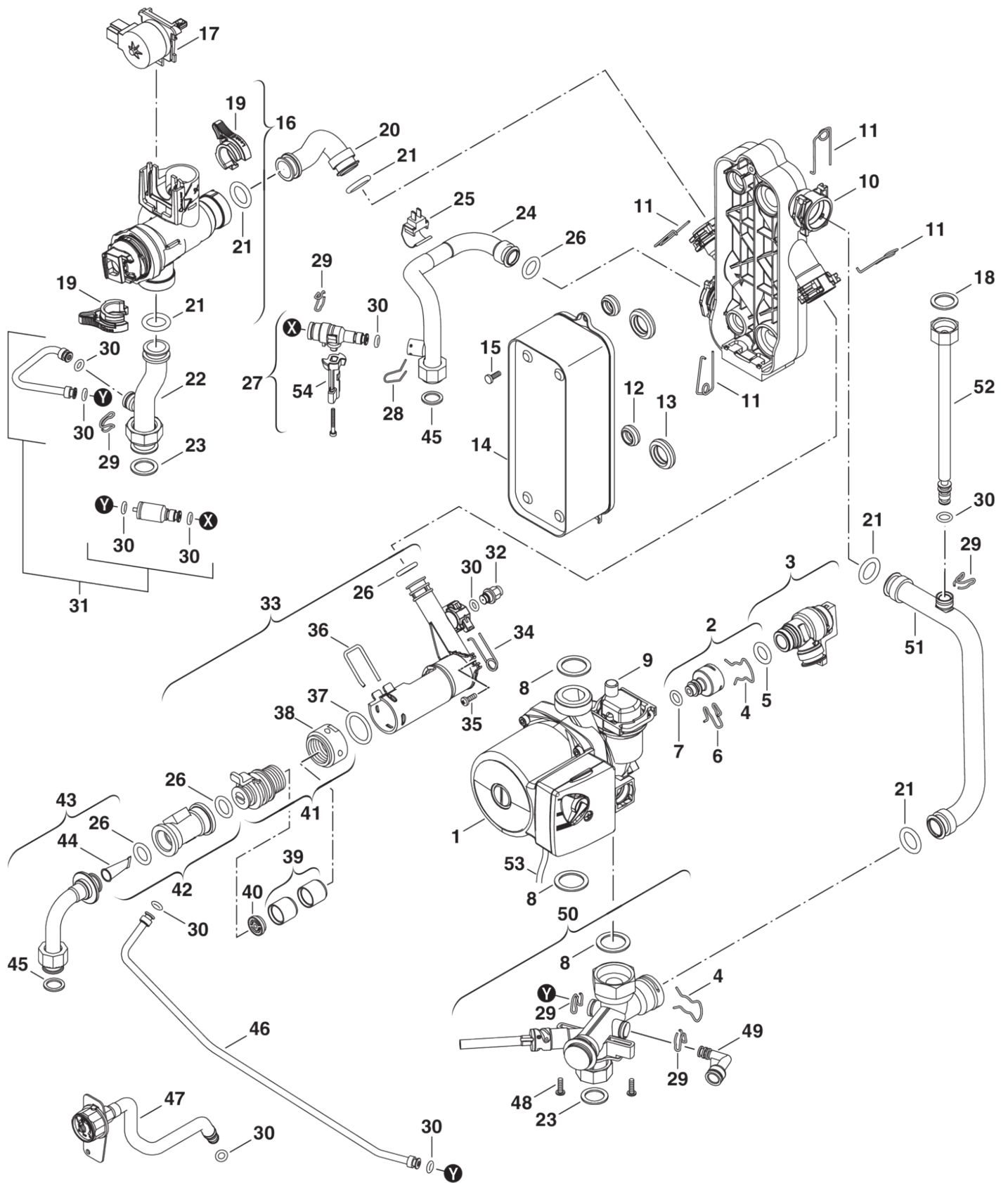
1	87199056720	Теплообменник
2	87160110060	Патрубок
3	87160110070	Патрубок
4	87101030450	Шайба 1/2" (10 штук)
5	87167711540	Резиновое кольцо 17x4 (10x)
6	87160108000	Клипс
7	87101031640	Прокладка (10x)
8	87160110730	Датчик температуры NTC
9	29106114040	Винт M2,9x6,5 (10x)
10	87160111550	Термореле
16	87186401440	Насадка



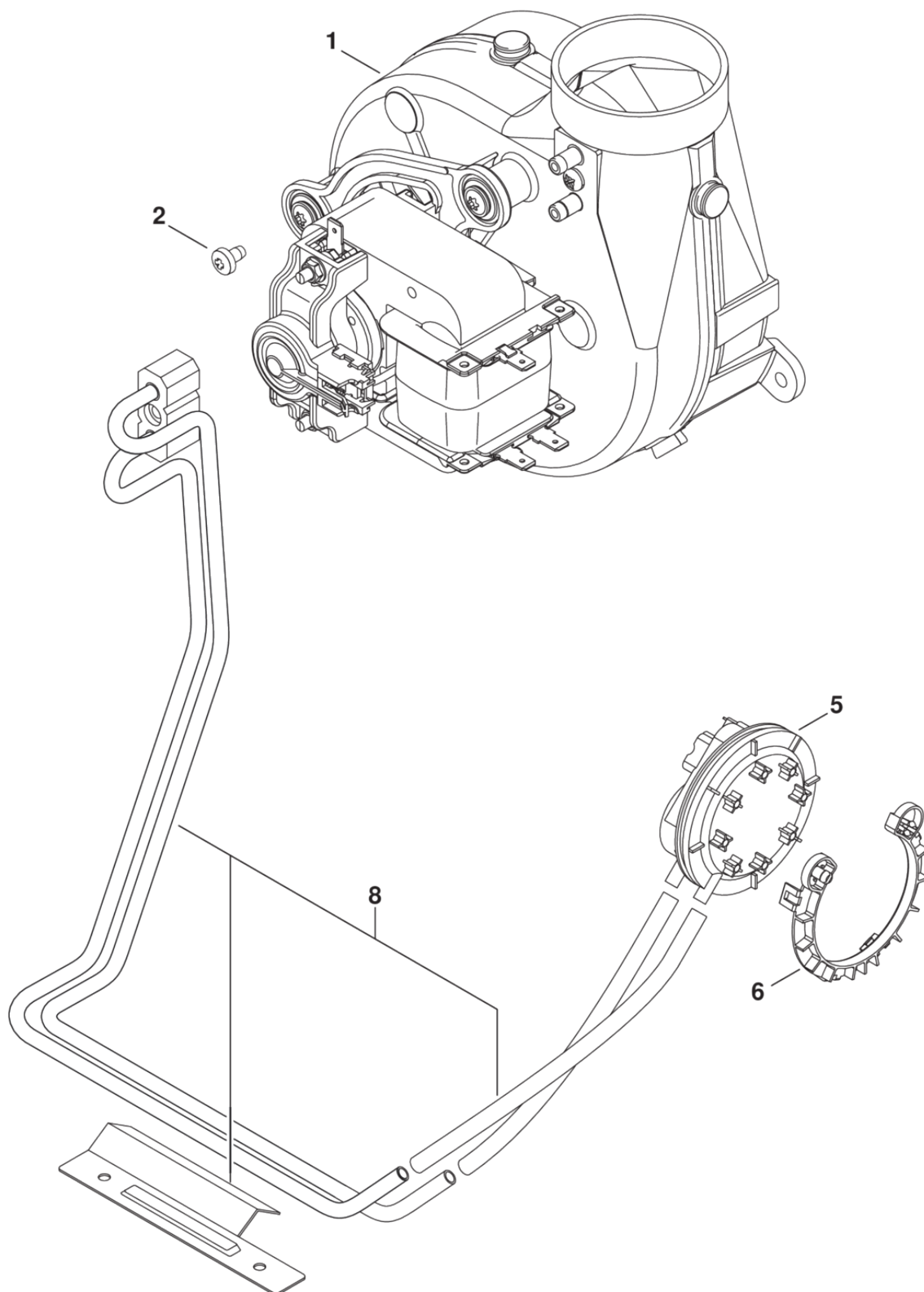
1	87160113040	Горелка
2	87167725930	Комплект электродов
3	29106194090	Винт (10 штук)
4	87160114020	Газораспределительный патрубок
5	87199051460	Винт (10 штук)
	87160119630	Компл.переналадки (==>G20,13mbar)
	87160119640	Компл.переналадки (==>G30,30mbar)



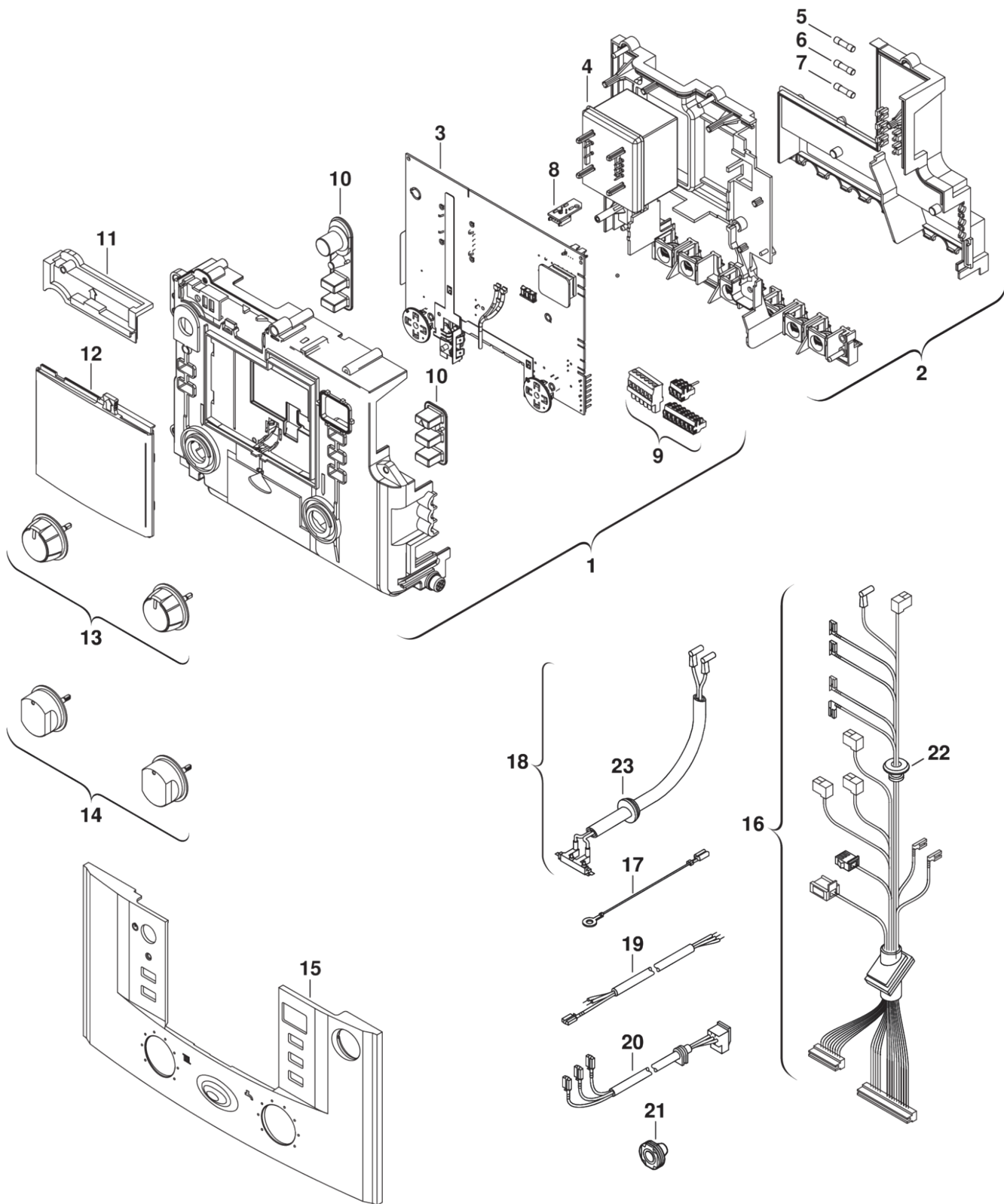
1	87470037000	Газовая арматура
2	87160108070	Газоподводящая трубка
7	87101030430	Шайба 3/4" (10х)
4	87160108060	Подпорка
6	87199051460	Винт (10 штук)
7	87186445540	Винт DIN7500 M4X12 (10х)
4	29167105290	Уплотнение (10 штук)
8	87160110090	Газовая труба



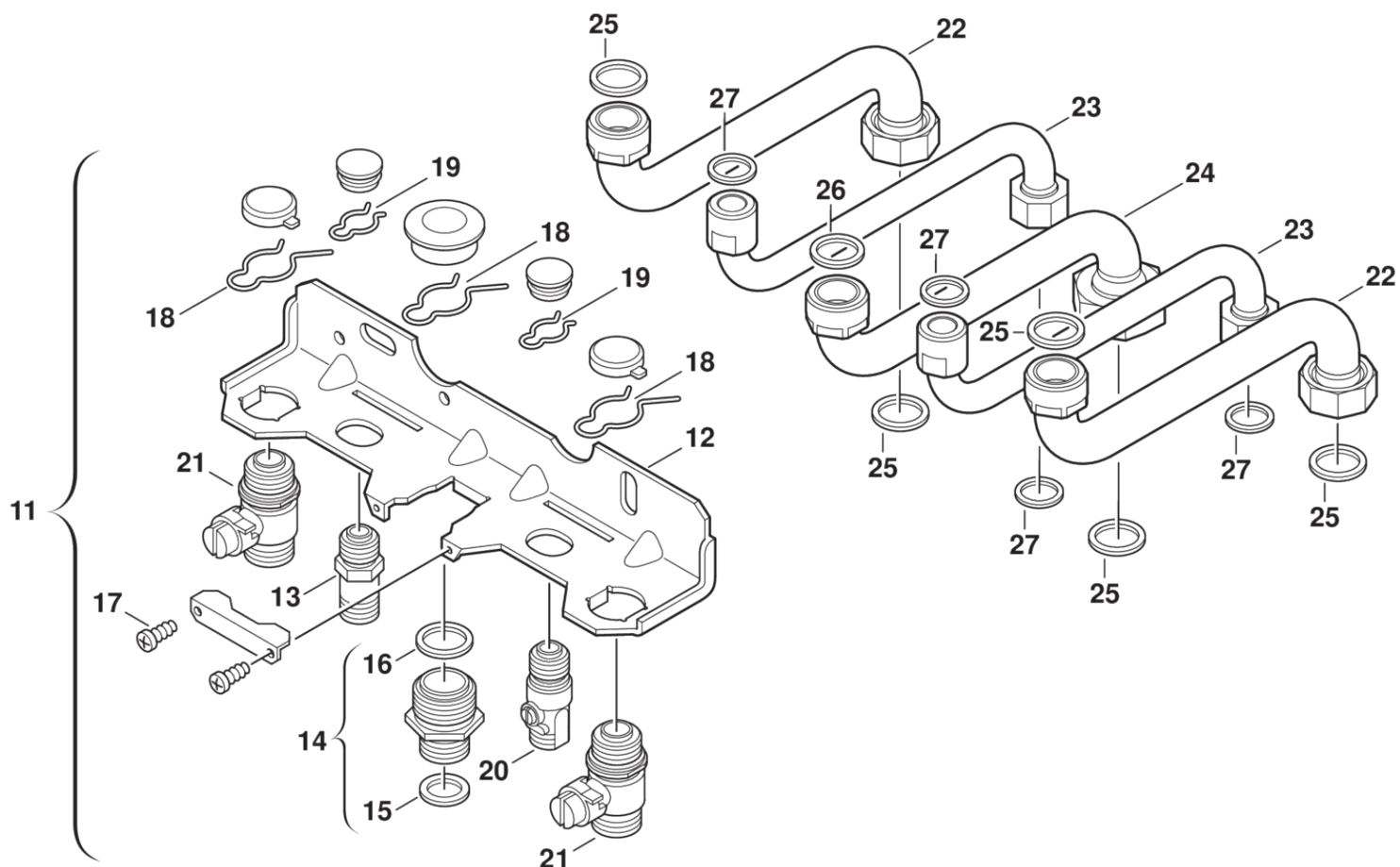
1	87160107910	Насос
2	87160107930	Адаптер
3	87186434270	Предохранительный клапан
4	87112000160	Пружинная защёлка (10x)
5	87167715970	Резиновое кольцо (10x)
6	87147070240	Пружинная защёлка (10x)
7	87102050900	Резиновое кольцо (10x)
8	87101031640	Прокладка (10x)
9	87185050390	Воздухоудалитель
10	87160118190	Присоединительный узел
11	87186846990	Пружинная защёлка 18mm
12	87167713250	Прокладка (10x)
13	87167710030	Прокладка (10x)18mm
14	87167719870	Теплообменник
15	87161064520	Винт М5х30
16	87160108010	Трёхходовой вентиль
18	87160113600	МоторИнфо
30	87101031210	Прокладка (10x)
25	87160108000	Клипс
20	87160107980	Патрубок
18	87167711540	Резиновое кольцо 17x4 (10x)
22	87160108020	Патрубок
7	87101030430	Шайба 3/4" (10x)
24	87160107970	Присоединительный патрубок
17	87160108090	Датчик температуры
26	87167711550	Резиновое кольцо 13,87x3,53 (10x)
27	87160103180	Запиточное устройство
15	87161483540	Пружинная защёлка (10x)
24	87199053350	Кабельный клипс (10x)
8	87167711640	Резиновое кольцо 6x2,5 (10x)
31	87160108050	Запиточное устройство
32	87174010160	Предохранительный клапан (L)15бар
33	87160118200	Корпус гидротурбинки
34	87167711670	Пружинная защёлка 10mm (10x)
7	87186445540	Винт DIN7500 М4Х12 (10x)
36	87161064880	Клипс
37	87161067470	Резиновое кольцо 22x3 EPDM (10x)
38	87161117970	Адаптер
39	87160117560	Глушитель
40	87161078870	вкладыш регулятора протока 14lt
41	87161124910	Адаптер
42	87376007810	Гидротурбинка
43	87160108080	Присоединительный патрубок
44	87161064860	Фильтр
6	87101030450	Шайба 1/2" (10 штук)
26	87160108040	Патрубок
27	87160110670	Манометр
35	29142113040	Винт (10 штук)
20	87160107850	Колено
18	87160107880	Коллектор обратной гидролинии
51	87160107950	Патрубок
52	87160136070	Гибкая подводка
23	87144018960	Электрокабель насоса
6	87160125550	Ручка-регулятор



1	87160113010	Вентилятор
2	87160114810	Винт (10 штук)
3	87167616110	Дифф.реле давления
6	87160113770	Крепление
8	87186417940	Набор труб



- | | | | | | |
|----|-------------|--------------------------------|----|-------------|---------------------------|
| 1 | 87160113490 | Лицевая панель | 11 | 87172076800 | Крышка |
| 2 | 87172076790 | Задняя стенка | 12 | 87110003020 | Панель |
| 3 | 87483008310 | Электронная плата | 14 | 87160117850 | Ручка-регулятор |
| 4 | 87172010520 | Трансформатор | 15 | 87160118620 | Лицевая панель |
| 5 | 19045213420 | Предохранитель T2,5A (10 штук) | 16 | 87160114790 | Кабельный жгут |
| 6 | 19045227300 | Предохранитель T0,5A (10x) | 17 | 87160110510 | Кабель |
| 7 | 19045227400 | Предохранитель T1,6A (10x) | 18 | 87160115960 | Кабель |
| 8 | 87144315080 | Кодирующий штекер 1508 | 19 | 87044010320 | Кабель |
| 8 | 87144315090 | Кодирующий штекер 1509 | 20 | 87160108340 | Электрокабель
дымососа |
| 9 | 87144043480 | Комплект штекеров | 21 | 87161411020 | Фиксатор кабеля |
| 10 | 87160113500 | Выключатель | 22 | 87102030390 | Муфта(комплект) |
| | | | 23 | 87103030680 | Муфта(комплект) |



11	87199051110	пластина крепления
12	7719000875	Арматурная планка NR.483
13	87133054560	Двойной ниппель
14	87133053230	Двойной ниппель 1"х3/4"
15	87101030430	Шайба 3/4" (10х)
16	87101030140	Прокладка 1" (10х)
17	29106144310	Винт 4,8Х9,5 (10х)
18	87146060020	Пружинная защёлка (10х)
19	87146060040	Пружинная защёлка (10х)
20	87174051890	Запорный вентиль
21	87174051370	Запорный вентиль
22	87160114040	Патрубок
23	87160114050	Патрубок
24	87160114030	Патрубок
25	87101031640	Прокладка (10х)
26	87101030450	Шайба 1/2" (10 штук)