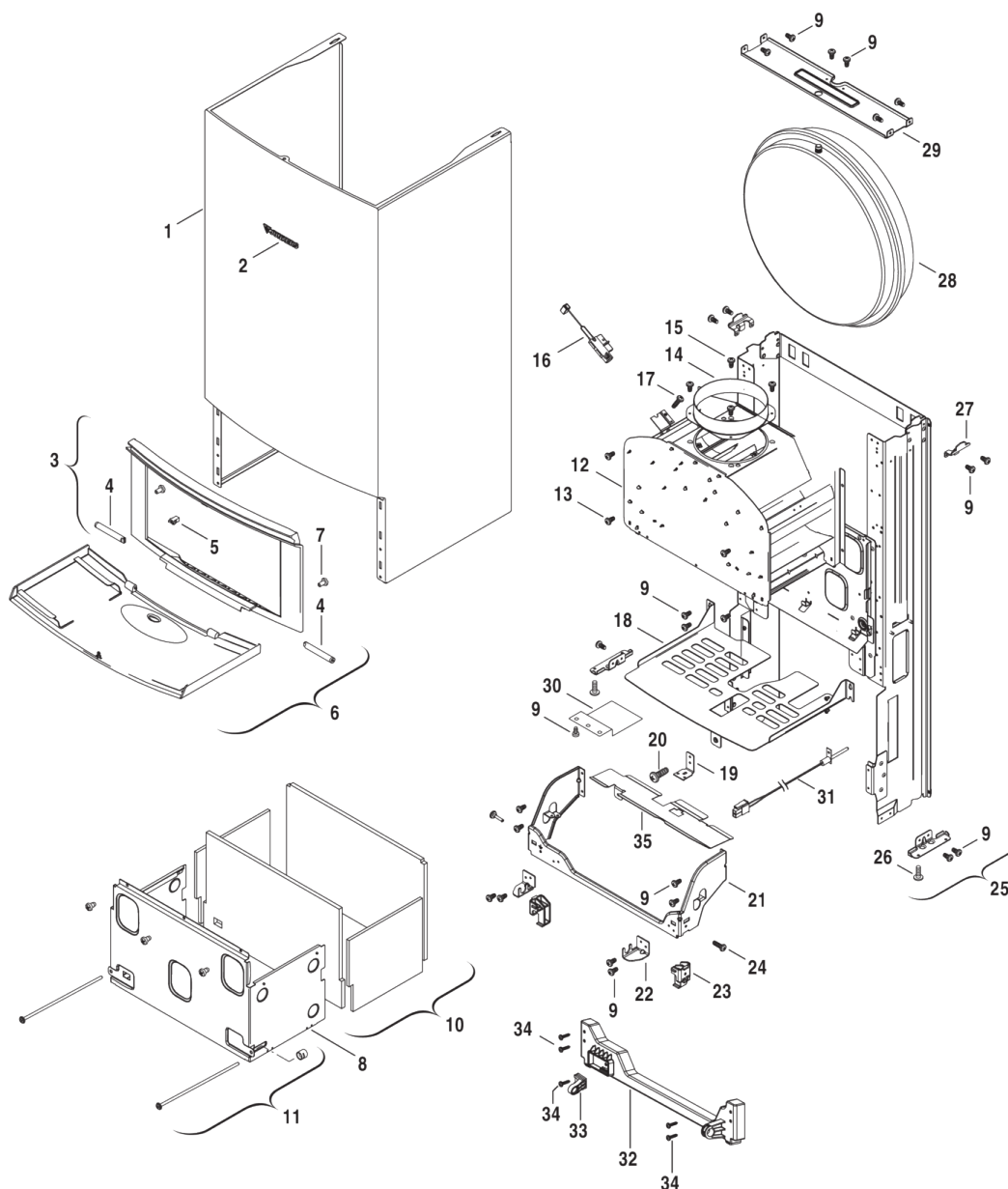
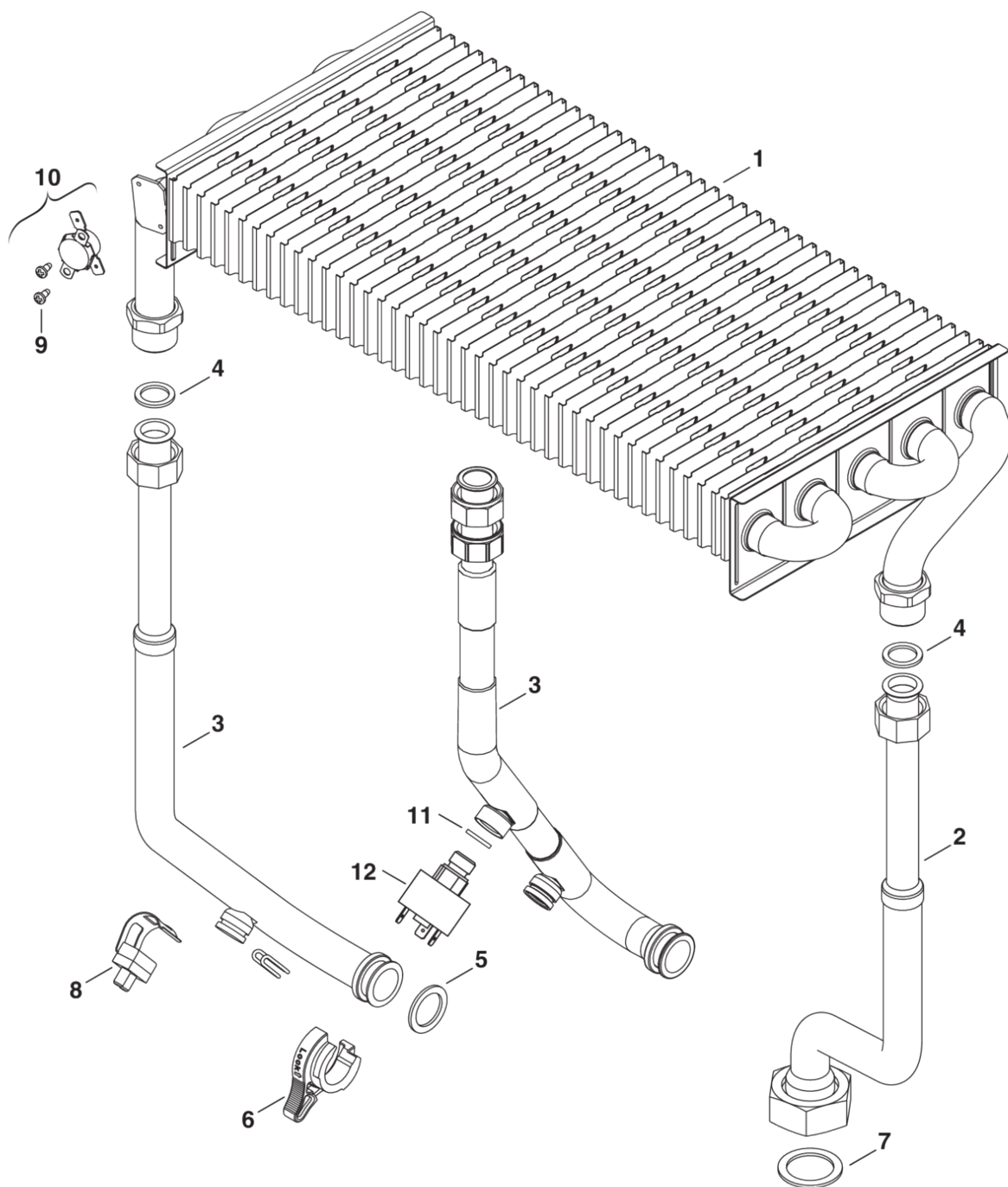


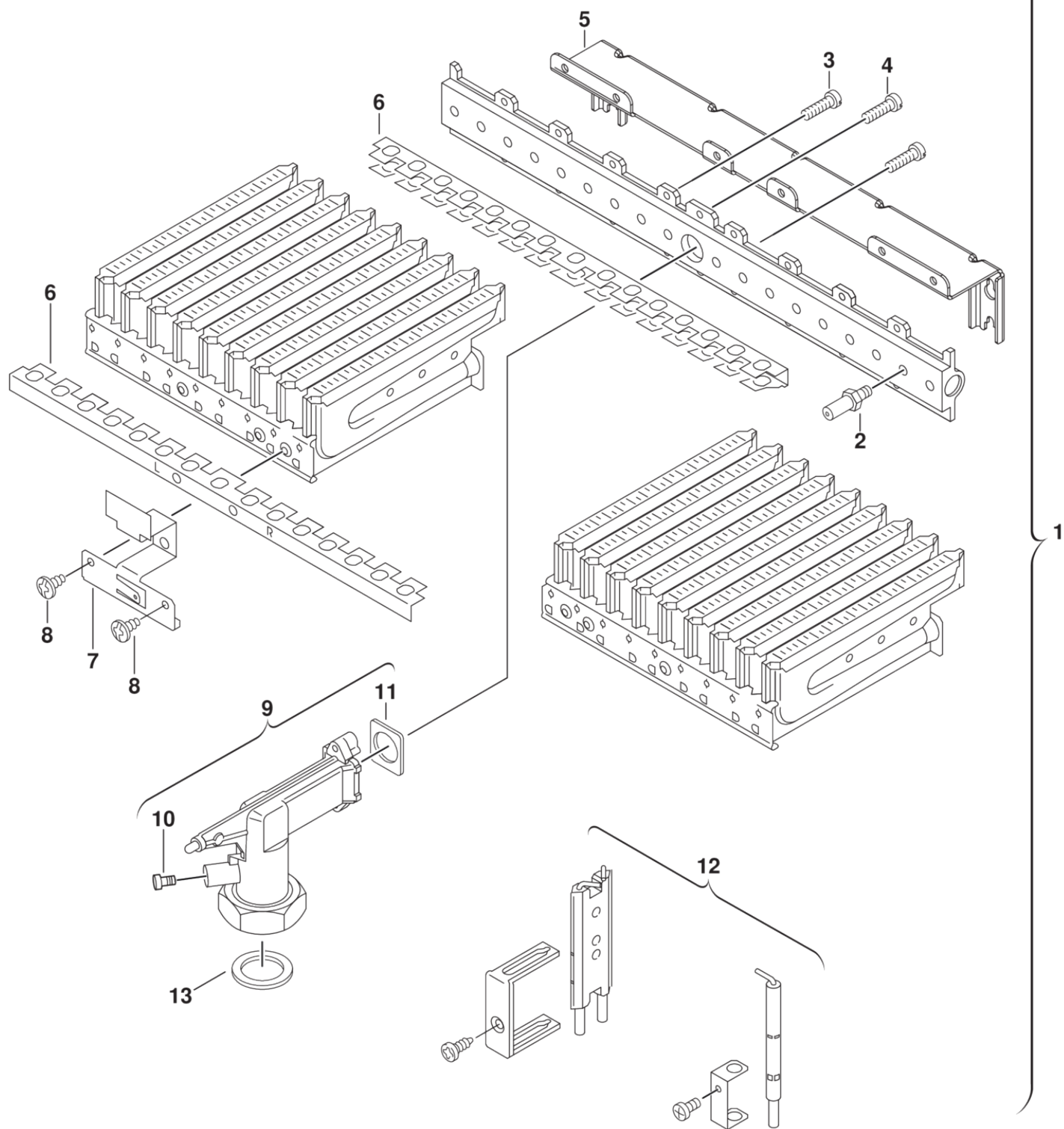
- 1 Кожух
- 2 Теплообменник
- 3A Горелка
- 4 Газовая арматура
- 5A Насос/Патрубки
- 6 Блок управления
- 7 Монтажная планка



1	87160109520	Кожух	17	87186445540	Винт DIN7500
2	87160118070	Товарный знак			М4Х12 (10х)
3	87167727870	Рама	18	87160110200	Крепление
3	87186411680	Рама	19	87160110400	Крепёж
4	87132040160	Шарнир (2х)	20	87134011090	Винт (10 штук)
4	87182242670	Шарнир (2х)	21	87160110280	Монтажная рамка
5	87132040170	Замок	22	87160108360	Крепёжная пластина
5	87182243020	Клипс-замок	23	87160110290	Крепёж
6	87186413950	Панель	24	87134010620	Винт (10 штук)
7	29106194090	Винт (10 штук)	25	87160110410	Несущий элемент
8	87160109440	Камера сгорания	26	29181404170	Винт (10 штук)
9	87199051460	Винт (10 штук)	28	87161425020	Расширительный бак
10	87160109360	Теплоизоляция (комплект)	29	87160109290	Распорка
11	87160108300	Винт	31	87161028620	Датчик температуры
12	87160110150	Защитный коллектор ОГ	32	87186408420	Монтажная рамка
13	87160114810	Винт (10 штук)	33	87186409690	Крепёж
14	87055040390	Патрубок ОГ дм.130	34	29142113040	Винт (10 штук)
15	29106144310	Винт 4,8Х9,5 (10х)	35	87186431430	Крепление
16	87172080640	Датчик контроля тяги			

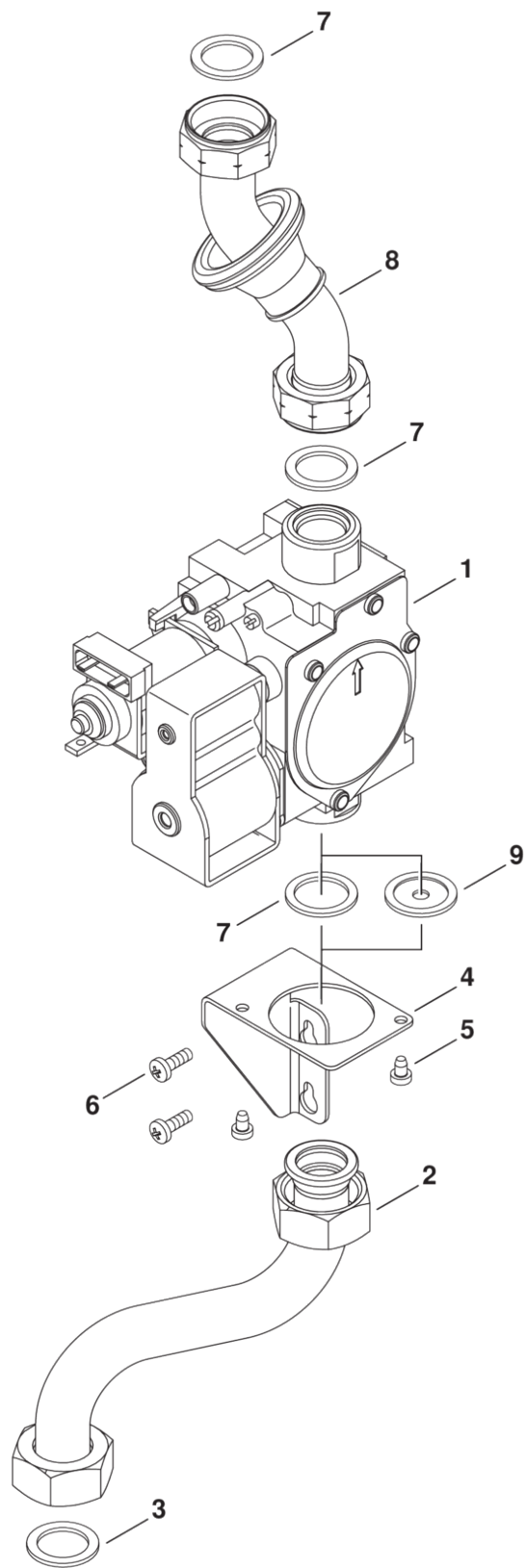


1	87199056450	Теплообменник
2	87160110350	Патрубок
3	87160110370	Патрубок
4	87101030450	Шайба 1/2" (10 штук)
5	87167711540	Резиновое кольцо 17x4 (10x)
6	87160108000	Клипс
7	87101031640	Прокладка (10x)
8	87160110730	Датчик температуры NTC
9	29106114040	Винт M2,9x6,5 (10x)
10	87160111550	Термореле

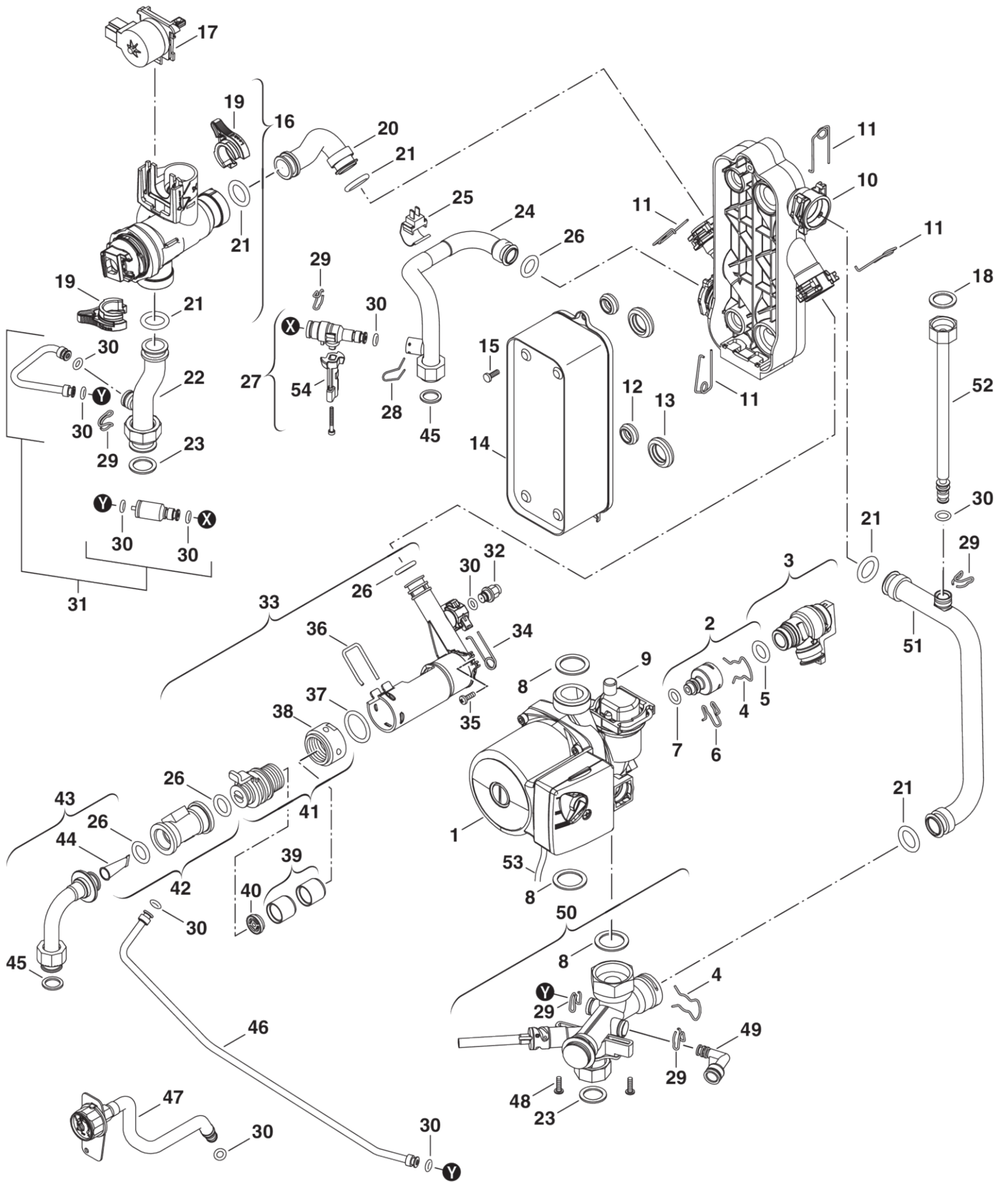


1	87160127910	Горелка	8	29106194090	Винт (10 штук)
2	87082021160	Форсунка (125) (10х)	9	87152090780	Переходник
3	87034010690	Винт М3,5х10 (10х)	10	87033051910	Ниппель замера давления
4	29123011200	Винт (10 штук)	11	87010030100	Прокладка (10х)
5	87160110000	Крепёж	12	87181070500	Комплект электродов
6	87113043060	Распределитель теплового потока	13	87101030600	Прокладка 1" (10х)
7	87013090940	Крепёжный уголок (10х)			

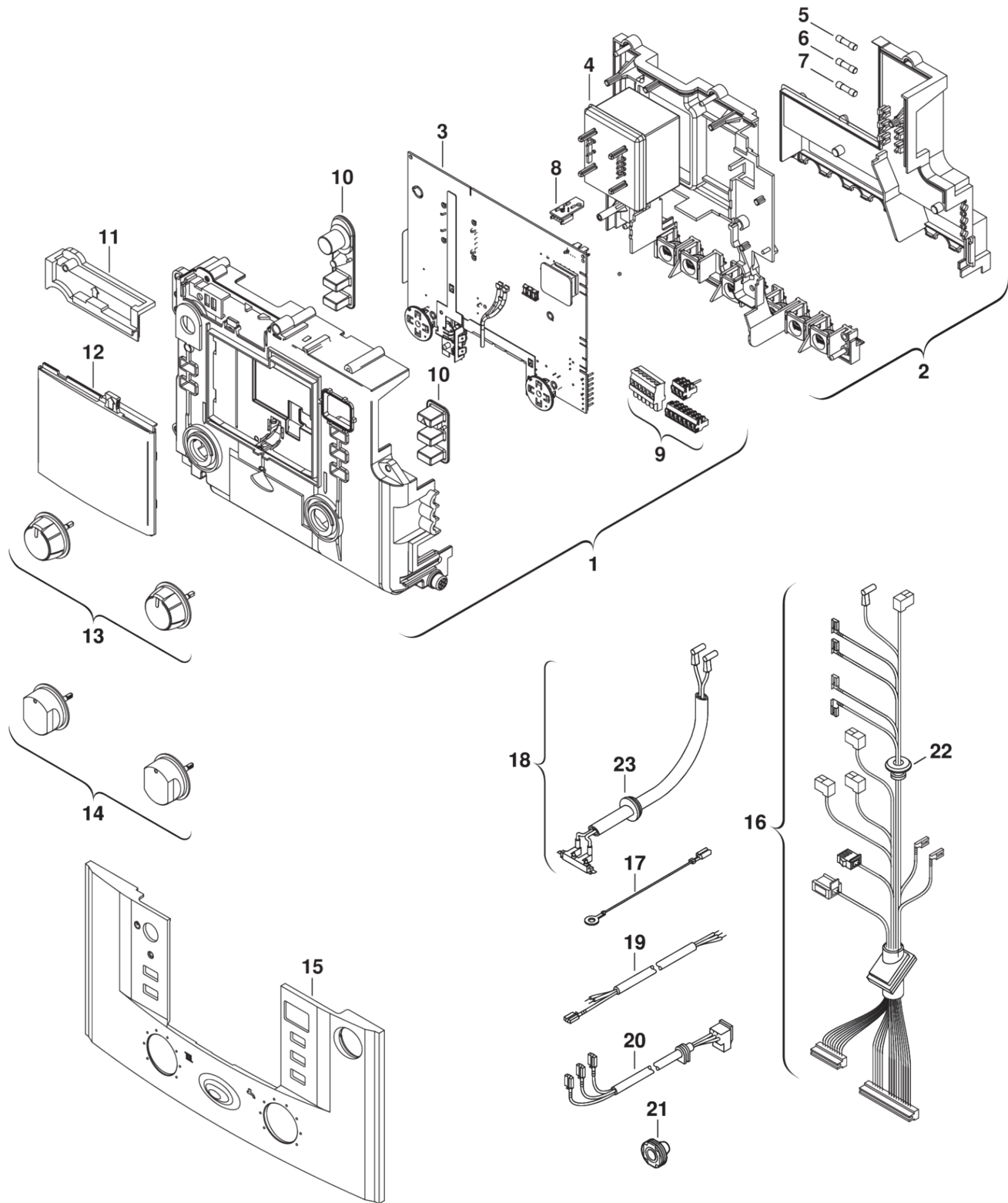
87160119430 Компл.переналадки (==>G20,13mbar)
87160119440 Компл.переналадки (==>G30,30mbar)



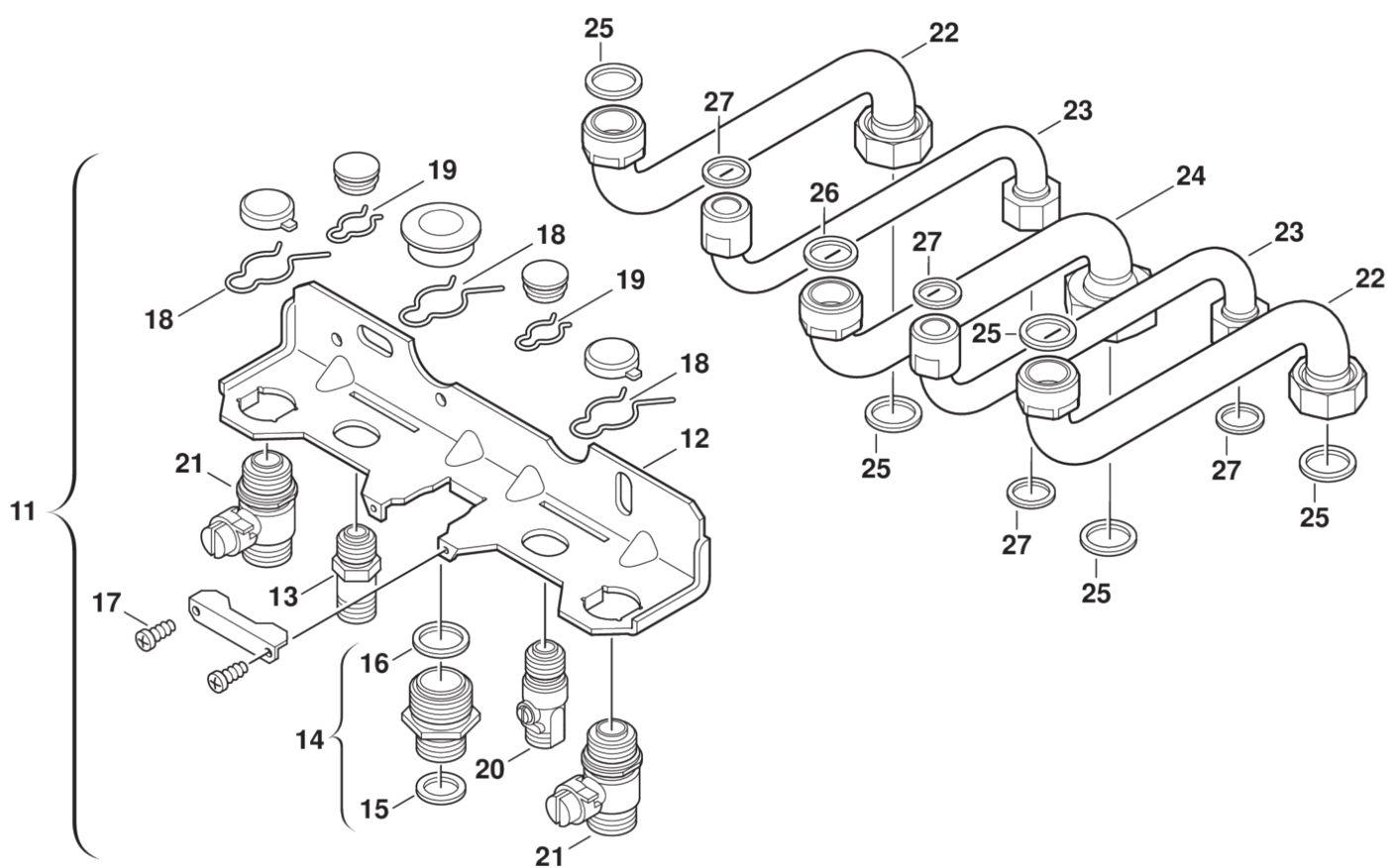
1	87470037000	Газовая арматура
2	87160108070	Газоподводящая трубка
3	87101030430	Шайба 3/4" (10x)
4	87160108060	Подпорка
5	87199051460	Винт (10 штук)
6	87186445540	Винт DIN7500 M4X12 (10x)
7	29167105290	Уплотнение (10 штук)
8	87160110330	Газовая труба



- 1 87160108800 Насос UPS 15-50 CACA0
- 2 87160107930 Адаптер
- 3 87160108760 Предохранительный клапан
- 4 87112000160 Пружинная защёлка (10x)
- 5 87167715970 Резиновое кольцо (10x)
- 6 87147070240 Пружинная защёлка (10x)
- 7 87102050900 Резиновое кольцо (10x)
- 8 87101031640 Прокладка (10x)
- 9 87185050390 Воздухоудалитель
- 10 87160118190 Присоединительный узел
- 11 87186846990 Пружинная защёлка 18mm
- 12 87167713250 Прокладка (10x)
- 13 87167710030 Прокладка (10x)18mm
- 14 87167719870 Теплообменник
- 15 87161064520 Винт M5x30
- 16 87160108010 Трёхходовой вентиль
- 17 87160113600 Мотор
- 18 87101031210 Прокладка (10x)
- 19 87160108000 Клипс
- 20 87160107980 Патрубок
- 21 87167711540 Резиновое кольцо 17x4 (10x)
- 22 87160108020 Патрубок
- 23 87101030430 Шайба 3/4" (10x)
- 24 87160107970 Присоединительный патрубок
- 25 87160108090 Датчик температуры
- 26 87167711550 Резиновое кольцо 13,87x3,53 (10x)
- 27 87160103180 Запиточное устройство
- 28 87161483540 Пружинная защёлка (10x)
- 29 87199053350 Кабельный клипс (10x)
- 30 87167711640 Резиновое кольцо 6x2,5 (10x)
- 31 87160108050 Запиточное устройство
- 32 87174010160 Предохранительный клапан (L)15бар
- 33 87160118200 Корпус гидротурбинки
- 34 87167711670 Пружинная защёлка 10mm (10x)
- 35 87186445540 Винт DIN7500 M4X12 (10x)
- 36 87161064880 Клипс
- 37 87161067470 Резиновое кольцо 22x3 EPDM (10x)
- 38 87161117970 Адаптер
- 39 87160117560 Глушитель
- 40 87161410570 Ограничитель протока 10 л
- 41 87161124910 Адаптер
- 42 87376007810 Гидротурбинка
- 43 87160108080 Присоединительный патрубок
- 44 87161064860 Фильтр
- 45 87101030450 Шайба 1/2" (10 штук)
- 46 87160108040 Патрубок
- 47 87160110670 Манометр
- 48 29142113040 Винт (10 штук)
- 49 87160107850 Колено
- 50 87160107880 Коллектор обратной гидрролинии
- 51 87160107950 Патрубок
- 52 87160136070 Гибкая подводка
- 53 87144018960 Электрокабель насоса
- 54 87160125550 Ручка-регулятор



1	87160113490	Лицевая панель	9	87144043480	Комплект штекеров
2	87172076790	Задняя стенка	10	87160113500	Выключатель
3	87483008340	Электронная плата	11	87172076800	Крышка
4	87172010520	Трансформатор	12	87110003020	Панель
5	19045213420	Предохранитель T2,5A (10 штук)	13	87160117850	Ручка-регулятор
6	19045227300	Предохранитель T0,5A (10x)	15	87160118620	Лицевая панель
7	19045227400	Предохранитель T1,6A (10x)	16	87160110450	Кабельный жгут
8	87144315060	Кодирующий штекер 1506	17	87160110510	Кабель
8	87144315070	Кодирующий штекер 1507	18	87144019700	Кабель
			22	87044010320	Кабель



11	87199051110	пластина крепления
12	7719000875	Арматурная планка NR.483
13	87133054560	Двойной ниппель
14	87133053230	Двойной ниппель 1"x3/4"
15	87101030430	Шайба 3/4" (10x)
16	87101030140	Прокладка 1" (10x)
17	29106144310	Винт 4,8X9,5 (10x)
18	87146060020	Пружинная защёлка (10x)
19	87146060040	Пружинная защёлка (10x)
20	87174051890	Запорный вентиль
21	87174051370	Запорный вентиль
22	87160114040	Патрубок
23	87160114050	Патрубок
24	87160114030	Патрубок
25	87101031640	Прокладка (10x)
26	87101030450	Шайба 1/2" (10 штук)