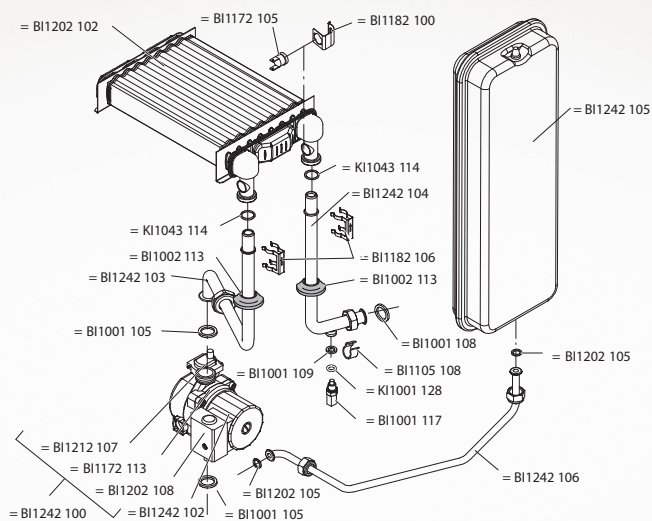


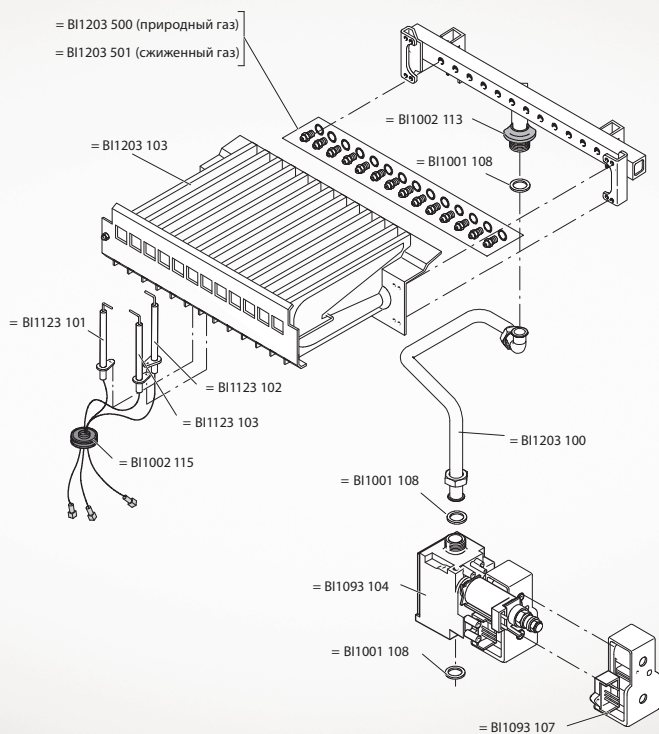
Артикул	Наименование
BI1001 105	Плоская прокладка 1"
BI1011 107	Прокладка O-Ring 2,62 X 23,47
BI1202 105	Плоская прокладка 3/8" вн.D - 8,5 мм.
BI1201 501	3-х ходовой клапан
BI1001 108	Плоская прокладка 3/4"
BI1011 103	Мембрана
BI1011 505	Микропереключатель
BI1011 105	Фиксатор микропереключателя
BI1011 502	Втулка гидроузла
BI1011 118	Плоская прокладка 14 X 10 X 1,5

Артикул	Наименование
BI1011 104	Кран слива
BI1001 107	Плоская прокладка 1/4"
BI1101 101	Фиксатор сервопривода Magnum
BI1101 102	Сервопривод 3-х ходовой клапана Magnum
BI1011 107	Прокладка O-Ring 2,62 X 23,47
BI1011 117	Прокладка O-Ring 2,7 X 13,6
BI1201 500	Входной / Выходной гидравлический блок
BI1191 114	Плоская прокладка 1/8"
BI1001 128	Прокладка O-Ring 1,78 X 20,35



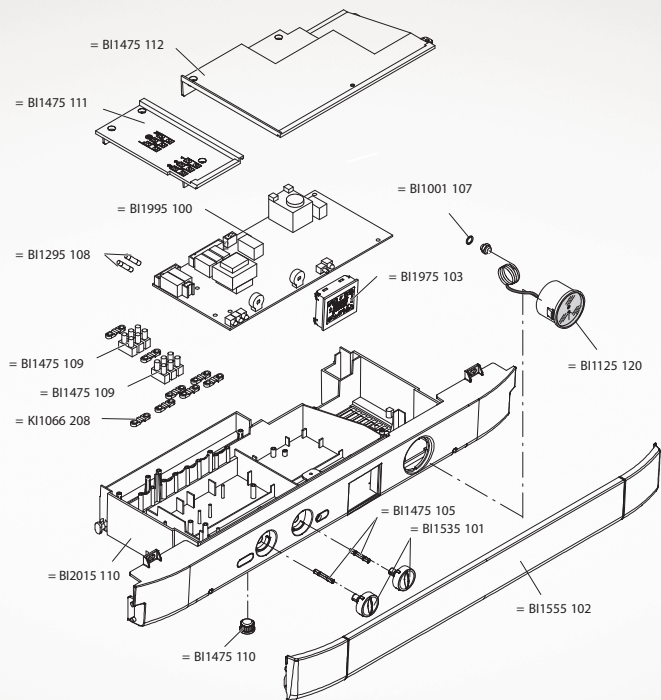
Артикул	Наименование
BI1202 102	Основной теплообменник Magnum 28 кВт
BI1172 105	Термостат перегрева
BI1182 100	Фиксирующая клипса термостата перегрева
BI1242 105	Расширительный бак Вл.
BI1242 106	Трубка подключения расширительного бака Magnum
BI1202 105	Плоская прокладка 3/8" вн.Д - 8,5 мм.
BI1001 105	Плоская прокладка 1"
BI1242 102	Электромотор циркуляционный насос для Magnum
BI1172 113	Плоское уплотнительное кольцо мотора циркуляционного насоса
BI1212 107	Воздухоотводчик
BI1242 100	Циркуляционный насос для Magnum

Артикул	Наименование
BI1242 103	Трубка выхода из теплообменника Magnum
BI1002 113	Уплотнительное кольцо камеры сгорания
KI1043 114	Прокладка O-Ring 17,04 X 3,53
BI1001 109	Плоская прокладка 3/8" вн. D=9,1мм.
BI1001 117	Температурный датчик
BI1001 128	Прокладка O-Ring 1,78 X 20,35
BI1105 108	Хомут
BI1001 108	Плоская прокладка 3/4"
BI1002 113	Уплотнительное кольцо камеры сгорания
BI1182 106	Клипса подключения основного теплообменника Magnum
BI1242 104	Трубка входа в теплообменник Magnum



Артикул	Наименование
BI1203 500	Комплект форсунок для природного газа Magnum 28 кВт
BI1203 501	Комплект форсунок для сжиженного газа Magnum 28 кВт
BI1203 103	Горелка Magnum 28 кВт
BI1123 101	Левый электрод розжига Magnum
BI1002 115	Уплотнительное кольцо электро кабелей

Артикул	Наименование
BI1123 103	Правый электрод розжига Magnum
BI1123 102	Электрод ионизации турбо
BI1002 113	Уплотнительное кольцо камеры сгорания
BI1001 108	Плоская прокладка 3/4"
BI1203 100	Газовая трубка Magnum
BI1093 104	Газовый клапан SIT 845
BI1093 107	Электромагнитная катушка – 220В

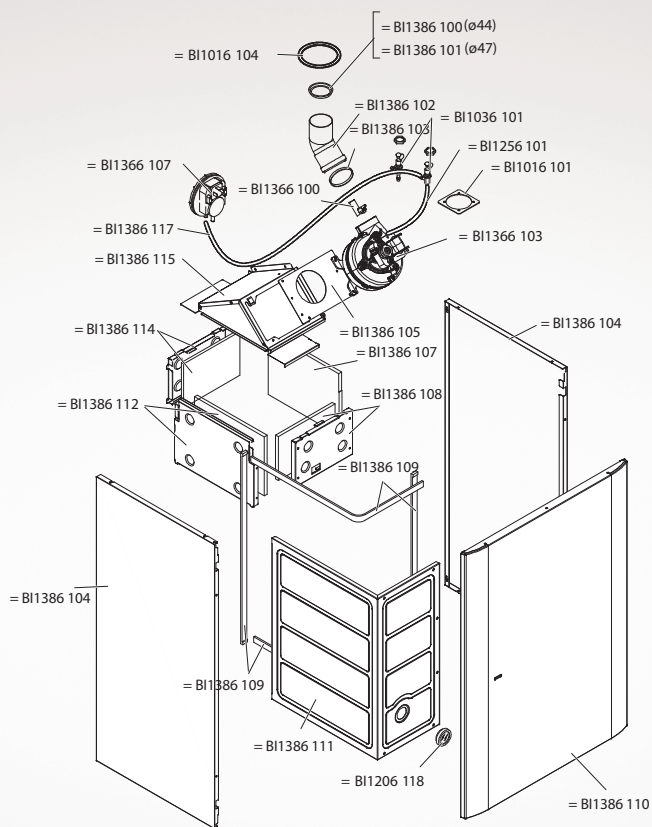


Артикул	Наименование
BI1475 112	Верхняя крышка панели управления
BI1475 111	Сервисная крышка панели управления
BI1995 100	Электронная плата управления Magnum
BI1295 108	Плавкий предохранитель 250 В, 3,15 А
BI1475 109	Клемник
KI1066 208	Держатель кабеля
BI2015 110	Корпус панели управления Magnum

Артикул	Наименование
BI1475 110	Заглушка панели управления
BI1475 105	Сось рукояток управления
BI1555 102	Передняя крышка панели управления Magnum
BI1125 120	Манометр Magnum
BI1975 103	Дисплей
BI1001 107	Плоская прокладка 1/4"







Артикул	Наименование
BI1366 107	Прессостат дымовых газов 28 кВт
BI1366 100	Трубка Вентури Magnum
BI1256 101	Силиконовая трубочка 350 мм
BI1016 101	Прокладка крышки лючка воздухозабора
BI1366 103	Вентилятор дымоудаления 28 кВт
BI1206 118	Окошко камеры сгорания
BI1386 100	Ограничительное кольцо дымохода D.44
BI1386 101	Ограничительное кольцо дымохода D.47
BI1386 102	Колено дымохода Magnum
BI1386 103	Прокладка O-Ring 60 X 2,62
BI1386 104	Боковая панель Magnum
BI1386 105	Монтажная пластина вентилятора

Артикул	Наименование
BI1386 107	Правая панель камеры сгорания Magnum 28 кВт
BI1386 108	Передняя панель камеры сгорания Magnum 28 кВт
BI1386 109	Комплект уплотнительных прокладок камеры сгорания Magnum
BI1386 110	Передняя панель Magnum
BI1386 111	Крышка камеры сгорания Magnum
BI1386 112	Левая панель камеры сгорания Magnum 28 кВт
BI1386 114	Задняя панель камеры сгорания Magnum 28 кВт
BI1386 115	Колпак дымоборника 28 кВт
BI1386 117	Силиконовая трубка 80 мм.
BI1536 100	Штуцер для замера дымовых газов Magnum
BI1016 104	Прокладка дымоотводящей трубы